

NOVIEMBRE 2012



MANUAL DE OPERACIÓN

HOT POINT - i45

SISTEMA INVERTER DE CORTE POR PLASMA

PROCESOS



CORTE POR PLASMA

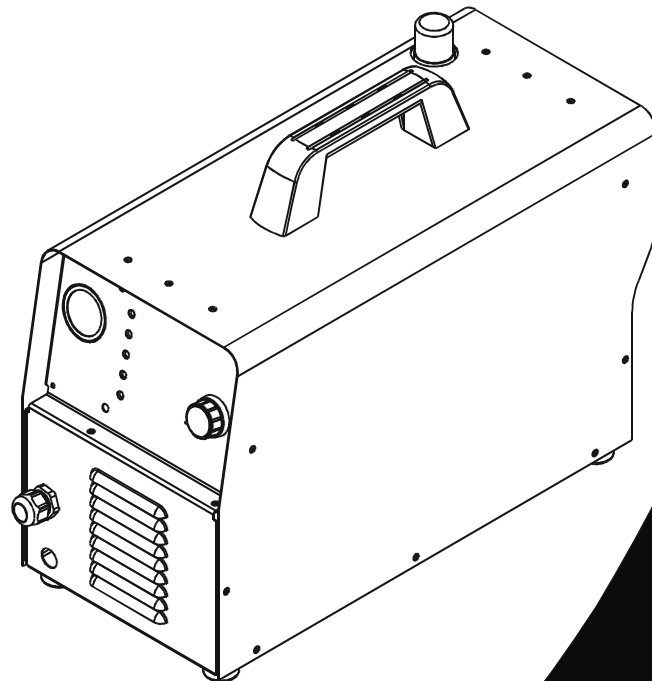
DESCRIPCIÓN



UNIDAD DE CORTE DE SALIDA TIPO CD.



TIPO DE ALIMENTACION: BIFASICA



VISITE NUESTRO SITIO WEB: www.siisa-infra.com.mx



PROPORCIONE ESTE MANUAL AL OPERADOR

CONTENIDO

REGLAS DE SEGURIDAD EN LA SOLDADURA POR ARCO ELÉCTRICO	i
SECCIÓN 1 -- PALABRAS Y SEÑALES DE SEGURIDAD	1
SECCIÓN 2 -- ESPECIFICACIONES	1
2 - 1. CURVA DE VELOCIDAD DE CORTE	2
2 - 2. CICLO DE TRABAJO	2
SECCIÓN 3 -- INSTALACIÓN	2
3 - 1. SELECCION DE LA UBICACION Y MOVIMIENTO DE LA MAQUINA	3
3 - 2. CONEXION DEL ABASTECIMIENTO DE GAS/AIRE	3
SECCIÓN 4 -- FUNCIÓN DE CONTROLES	4
4 - 1. CONTROLES	4
SECCIÓN 5 -- MANTENIMIENTO Y GUIA DE PROBLEMAS	8
5 - 1. MANTENIMIENTO DE RUTINA	8
5 - 2. GUIA DE PROBLEMAS	8
5 - 3. SOBRECALENTAMIENTO	9
5 - 4. CONEXIONES DE LA ANTORCHA	10
SECCIÓN 6 -- DIAGRAMA ELÉCTRICO	11
SECCIÓN 7 -- LISTA DE PARTES	12
FIGURA 7-1. ENSAMBLE GENERAL	14
FIGURA 7-2. CONFIGURACIONES DE CORTE	15
PÓLIZA DE GARANTÍA Y CENTROS DE SERVICIO	16

REGLAS DE SEGURIDAD EN LA SOLDADURA POR ARCO ELÉCTRICO



PRECAUCIÓN.

La Soldadura de Arco eléctrico puede ser peligrosa

PROTEJASE USTED MISMO Y A OTROS DE POSIBLES SERIOS ACCIDENTES. MANTENGA A LOS NIÑOS ALEJADOS DE LOS LUGARES DE TRABAJO. MANTENGA A LAS PERSONAS CON REGULADORES DE LATIDO CARDIACO LEJOS DE LAS AREAS DE TRABAJO.

En soldadura, como en la mayoría de los trabajos. Se esta expuesto a ciertos riesgos. La soldadura es segura cuando se toma las debidas precauciones. Las reglas de seguridad dadas a continuación son únicamente un sumario de una información más completa que puede ser encontrada en las normas de seguridad. Es importante leer y seguir las reglas de seguridad.

LA REPARACION, INSTALACION, OPERACION Y MANTENIMIENTO DE EQUIPOS DE SOLDAR DEBE SER SIEMPRE EJECUTADA POR PERSONAL CALIFICADO.



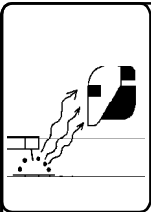
DESCARGAS ELECTRICAS pueden causar la muerte.

Tocar partes eléctricas vivas puede causar un shock total o serias quemaduras. El circuito que forman el electrodo y la pinza de tierra están eléctricamente vivas cuando la máquina es encendida. El circuito de conexión primaria a la máquina y las partes de la misma están también eléctricamente vivas cuando la máquina es encendida. En procesos de soldadura automáticos y semiautomáticos, el microalambre, los rodillos y guías de

conducción, el alojamiento de los rodillos y todas las partes metálicas que tocan el microalambre están eléctricamente vivos o energizados. Una instalación incorrecta o un equipo mal aterrizado puede ser un riesgo. Siga las siguientes recomendaciones:

- 1.- No toque partes eléctricamente vivas (energizadas).
- 2.- Use siempre ropa seca, guantes en buenas condiciones y equipo de seguridad adecuado.
- 3.- Aíslese usted mismo de la pieza de trabajo y tierra pisando en tapetes aislantes y secos.

- 4.- Desconecte la máquina o pare el motor (en caso de máquinas impulsadas por motores de combustión) antes de instalarlas ó dar mantenimiento.
- 5.- Instale y aterrice la máquina adecuadamente de acuerdo a este manual o bien de acuerdo a los códigos eléctricos nacionales, estatales o locales.
- 6.- Apague el equipo cuando no esté en uso.
- 7.- Nunca utilice cables rotos, dañados, mal empalmados o de un tamaño no recomendado.
- 8.- No enrolle cables alrededor de un cuerpo.
- 9.- La pieza de trabajo debe tener una buena conexión a tierra.
- 10.- No toque el electrodo mientras este en contacto con la pieza de tierra.
- 11.- Use únicamente máquinas que estén en buenas condiciones de operación de operación. Cambie o repare piezas dañadas inmediata mente.
- 12.- Cuando trabaje a niveles arriba del piso utilice arneses de seguridad para prevenir caídas.
- 13.- Mantenga las cubiertas de las máquinas en su lugar y atornille adecuadamente.



LAS RADIACIONES DEL ARCO ELECTRICO pueden quemar ojos y piel; el RUIDO puede dañar el sentido auditivo.

Las radiaciones emanadas de los procesos de soldadura producen intenso calor y fuertes rayos ultravioleta que pueden quemar los ojos y piel. El ruido de algunos procesos pueden dañar el sentido auditivo.

Siga las siguientes recomendaciones:

- 1.- Utilice caretas de soldar con el lente de la sombra adecuada al tipo

de proceso de soldadura, esto protegerá su cara y ojos mientras suelda u observa algún trabajo.

- 2.- Use lentes de seguridad con el número de sombra adecuada al proceso de soldadura.
- 3.- Proteja a los demás de las chispas y destellos del arco limitando su lugar de trabajo con biombos o cortinas utilizables para procesos de soldadura.
- 4.- Utilice ropa robusta y material resistente a la flama (lana y cuero) así como zapatos de uso industrial.
- 5.- Utilice protectores auditivos si el nivel de ruido es alto.

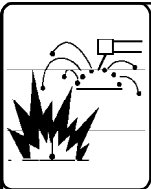


HUMOS Y GASES pueden ser peligrosos para su salud.

La soldadura produce humos y gases que al respirarlos pueden ser riesgoso para su salud. Siga las recomendaciones siguientes:

- 1.-Mantenga la cabeza a distancia de los humos. No los respire.
- 2.-Si trabaja en interiores ventile el área o use sistemas de extracción en el arco.
- 3.- Si la ventilación es pobre, use un respirador autónomo adecuado.
- 4.- Lea las hojas de datos de los materiales a soldar, así como las instrucciones del fabricante sobre las recomendaciones para soldar metales con recubrimientos, antioxidante, etc.

- 5.-Trabaje en áreas confinadas únicamente si están bien ventiladas o si utiliza un respirador autónomo. Los gases de protección usados para soldar pueden desplazar el aire causando accidentes o incluso la muerte. Asegúrese que el aire que respira es limpio.
- 6.- No suelde en lugares cerca de desengrasantes, limpiadores o envases en aerosol. La temperatura y las radiaciones del arco eléctrico pueden reaccionar con los vapores formando gases tóxicos o altamente irritantes.
- 7.- No suelde en metales recubiertos con plomo, zinc o cadmio a menos que: el recubrimiento sea removido del área de soldadura, el área de trabajo sea bien ventilado o si utiliza un respirador adecuado. Los recubrimientos y cualquier metal que contengan estos recubrimientos forman humos tóxicos si se les suelda.



LA SOLDADURA puede causar explosiones o fuego.

Las chispas, el metal caliente, la escoria de la soldadura, la pieza de trabajo y las partes calientes de los equipos pueden causar fuego o quemaduras. El contacto accidental del electrodo, del microalambre con objetos metálicos pueden causar chispas, sobrecalentamiento fuego. Siga las siguientes recomendaciones:

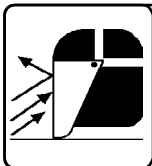
- 1.-Protéjase y proteja a otros de las chispas y del metal caliente.
- 2.- No suelde donde las chispas pueden alcanzar materiales flamables o explosivos.
- 3.- Todos los materiales flamables deberán estar alejados por lo menos a una distancia de 11 mts. (35 pies) del área de soldadura.

Si no es posible alejarlos deberán estar protegidos por cubiertas adecuadas.

- 4.- Las mesas o bancos de trabajo deberán contar con pequeñas ranuras por donde puedan fluir fácilmente las chispas y materiales calientes prove nientes de la soldadura.
- 5.- Mantenga siempre a la mano un extinguidor en buenas condiciones para casos de emergencia.
- 6.- No suelde en contenedores cerrados como tanques o bidones para gasolina, aceite, etc.
- 7.- Conecte la pinza de tierra a la pieza de trabajo lo más cerca posible de la zona de soldadura para evitar que la corriente fluya por grandes distancias ocasionando que pudiera hacer contacto con algún objeto extraño y provocara un corto circuito.

- 8.- No utilice la soldadura para deshielar tuberías congeladas.
- 9.- Retire el electrodo del portaelectrodo o corte el microalambre del tubo de contacto cuando no este en uso.

- 10.- Use prendas de vestir de material natural tal como guantes, petos y polainas de cuero, zapatos industriales y cascos.



LAS CHISPAS Y METALES CALIENTES pueden causar accidentes.

El esmerilado y rectificado provocan que algunas partículas de metal salgan disparadas, así también cuando la soldadura se enfría desprende escoria.

- 1.- Utilice un protector facial o lentes de seguridad.
- 2.- Use ropa apropiada para proteger su piel.



LOS CILINDROS pueden explotar si son dañados.

Los cilindros que almacenan los gases de protección contienen gas a gran presión, si son dañados pueden explotar. Ya que los cilindros de gas son generalmente parte del proceso de soldadura, asegúrese de manejarlos cuidadosamente.

Siga las siguientes instrucciones:

- 1.- Proteja a los cilindros de gas comprimido de las excesiva temperatura, los golpes y arcos eléctricos.
- 2.- Instale y asegure los cilindros en una posición vertical y encadénelos a un soporte estacionario o a un contenedor especialmente diseñado para su manejo. Con esto evitará caídas y golpes.

- 3.- Mantenga los cilindros alejados del circuito de soldadura o de cualquier otro circuito eléctrico.
- 4.- Evite tocar el cilindro con el electrodo.
- 5.- Utilice únicamente los gases de protección, reguladores, mangueras y dispositivos diseñados y recomendados para cada aplicación específica. Mantenga los cilindros y sus accesorios siempre en buenas condiciones de trabajo.
- 6.- Siempre que abra la válvula de gas párese del lado opuesto a la salida del gas.
- 7.- Mantenga siempre la capucha de protección sobre la válvula excepto cuando el cilindro está en uso ó cuando está siendo conectado para uso.
- 8.- Lea y siga las instrucciones dadas por los fabricantes de estos equipos.



PRECAUCIÓN Los motores de combustión interna pueden ser peligrosos



LOS GASES DE SALIDA de un motor pueden causar la muerte.

- 1.- Use estas máquinas en los exteriores o en áreas bien ventiladas.

- 2.- Si estas máquinas son usadas en interiores dirija los gases hacia el exterior y lejos de las entradas de aire lavado, acondicionado, etc.



EL COMBUSTIBLE usado en los motores puede causar fuego o explosión.

El combustible es altamente flamable. Siga las siguientes recomendaciones:

- 1.- Detenga la marcha del motor antes de verificar o agregar combustible.
- 2.- No agregue combustible mientras esté fumando o si la

- máquina se encuentra cerca de chispas o flamas.
- 3.- Permita que el motor se enfríe antes de agregar combustible. De ser posible verifique que el motor esté frío antes de iniciar el trabajo.
- 4.- No sobrellene el tanque de combustible, deje espacio para la expansión del combustible.
- 5.- No derrame el combustible. Si el combustible es derramado limpie el área antes de arrancar el motor.

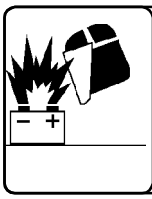


LAS PARTES EN MOVIMIENTO pueden causar accidentes.

Las partes en movimiento como ventiladores, rotores y bandas pueden llegar a cortar dedos o incluso una mano o pueden atrapar ropa suelta. Observe estas recomendaciones:

- 1.- Mantenga todas las puertas, paneles, cubiertas y guardas cerradas y aseguradas en su lugar.
- 2.- Detenga la marcha del motor antes de hacer cualquier instalación o conexión.

- 3.- Cuando tenga necesidad de quitar guardas, cubiertas, dar mantenimiento o reparar un equipo asegúrese de que sea hecho únicamente por personal calificado.
- 4.- Para prevenir arranques accidentales del motor cuando se le este dando mantenimiento, desconecte el cable de la terminal negativa de la batería.
- 5.- Mantenga las manos, cabello, ropa floja y herramientas alejadas de las partes en movimiento.
- 6.- Reinstále los paneles o guardas y cierre las puertas cuando el servicio ha sido concluido y antes de arrancar el motor.



LAS CHISPAS pueden causar que los gases producidos por las baterías **EXPLOTEN**; los ácidos de las baterías pueden causar quemaduras en los ojos y piel.

Las baterías contienen ácidos y generan gases explosivos.

Siga las siguientes recomendaciones

- 1.- Siempre utilice un protector facial cuando trabaje en una batería.

- 2.- Detenga la marcha del motor antes de conectar o desconectar los cables de la batería.
- 3.- No permita que las herramientas causen chispas cuando trabaje en una batería.
- 4.- No utilice una soldadura para cargar baterías o como puente para arrancar vehículos.
- 5.- Conecte las baterías a su polaridad adecuada.



EL VAPOR Y EL LIQUIDO REFRIGERANTE CALIENTE Y PRESURIZADO pueden quemar cara, ojos y piel.

El refrigerante en el radiador esta a altas temperaturas y bajo presión.

Siga las siguientes recomendaciones:

- 1.- No quite el tapón del radiador cuando el motor esté caliente. Permita que el motor se enfríe.
- 2.- Cuando quite un tapón use guantes y ponga un trapo mojado sobre el gollete del radiador cuando remueva el tapón.
- 3.- Permita que la presión baje antes de quitar completamente el tapón.

SECCIÓN 1. PALABRAS Y SEÑALES DE SEGURIDAD

La siguiente simbología de seguridad y palabras claves se utilizan durante todo el instructivo para llamar la atención y para identificar los diferentes niveles de peligro e instrucciones especiales.



ADVERTENCIA

La mención de la palabra advertencia nos indica que ciertos procedimientos ó conductas deberán seguirse para evitar serios daños corporales ó la muerte.



PRECAUCIÓN

La mención de la palabra precaución nos indica que ciertos procedimientos ó conductas deberán seguirse para evitar daños corporales ó daño al equipo.

IMPORTANTE: Estas dos partes identifican instrucciones especiales necesarias para una operación más eficiente del equipo.

SECCIÓN 2. ESPECIFICACIONES

Corriente Nominal	Consumo en Amperes a plena carga 60 Hz	220 V kVA/kW	Plasma Gas	Presión del flujo de Gas/Plasma	Capacidad de corte Nominal	Tensión Máxima Circuito abierto
	220 V					
45A - 120 Vcd. a 50% Ciclo de Trabajo.	36 Max.	7,9 kVA 5,4kW	Aire ó N2	* MÍNIMO 60PSI (4.2Kg/cm ²) * MÁXIMO 70PSI (5.0Kg/cm ²)	½"(12.7mm) Velocidad 20 IPM	320Vcd.
40A - 105 Vcd. a 60% Ciclo de Trabajo.	30 Max.	6,6kVA 4,2kW				
30A - 95 Vcd. a 100% Ciclo de Trabajo.	20 Max.	4,4kVA 2,8 kW				

CAPACIDAD DE CORTE			CAPACIDAD DE RANURADO (Escopleo)
NOMINAL (Recomendado)	MÁXIMO	SEPARACIÓN	
Acero Dúctil 12.7 mm (1/2")	Acero Dúctil 19 mm (3/4")	Acero Dúctil 25.4 mm (1")	Profundidad 3.2 mm (1/8")
Acero Inoxidable 12.7 mm (1/2")	Acero Inoxidable 19 mm (3/4")		
Aluminio 9.5 mm (3/8")	Aluminio 19 mm (3/4")		

DIMENSIONES EXTERIORES DE LA MÁQUINA Cm (In)			PESO DE LA MÁQUINA Kg (Lb)	
LARGO	ALTO*	ANCHO	NETO	EMBARQUE
48.3 (19)	33.0 (13)	21.6 (8.5)	19.5 (43)	20.5 (9.08)

* Incluye: Soporte y Asa.

2-1. VELOCIDAD DE CORTE



CUIDADO

EXCEDER LAS VELOCIDADES de corte recomendados puede causar una rápida erosión de la boquilla y del electrodo. No exceda las velocidades de corte indicadas.

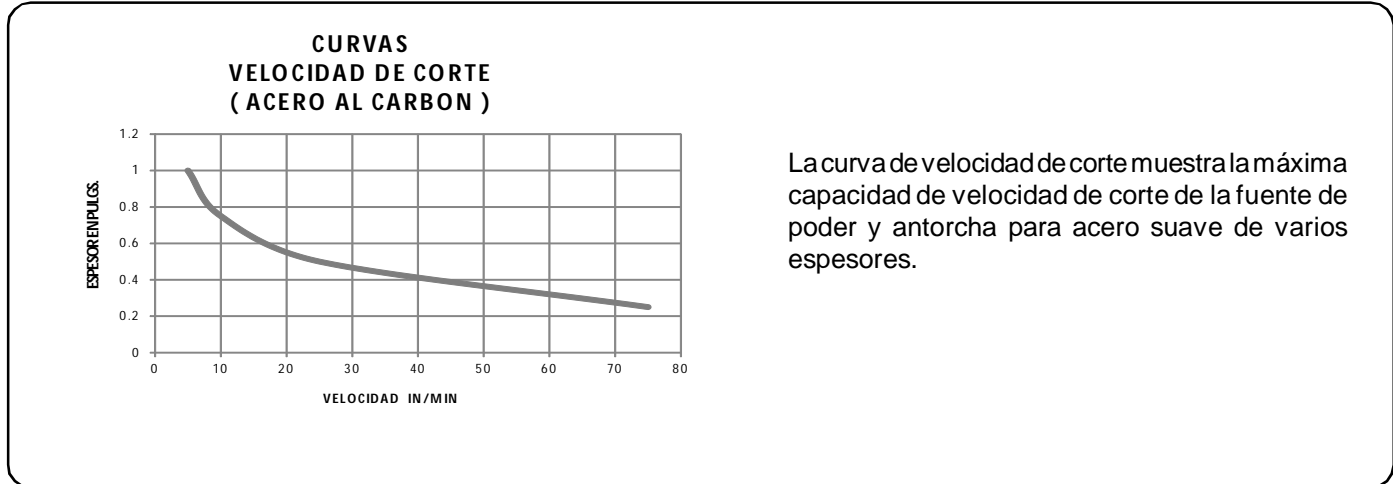


Figura 2-1. Velocidad de corte

2-2. CICLO DE TRABAJO



CUIDADO

CORTAR MAS DE LO QUE MARCA EL CICLO DE TRABAJO puede dañar la unidad y hacer nula la garantía. No cortar mas de el uso nominal marcado a continuación.

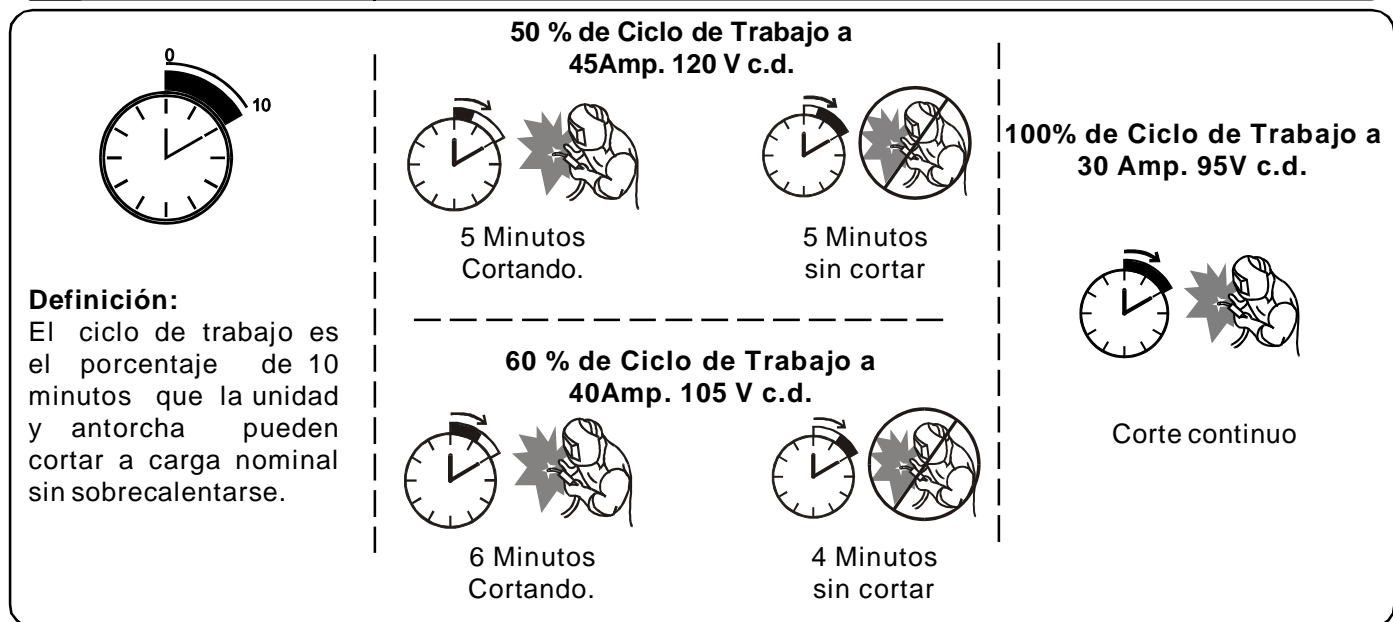
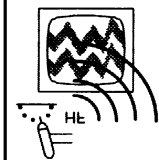


Figura 2-2. Ciclo de trabajo

SECCIÓN 3. INSTALACIÓN



PRECAUCIÓN



LA RADIACIÓN DE ALTA FRECUENCIA puede interferir con señales de radio, navegación, servicios de seguridad, señal de computadoras y equipos de comunicación.

- Solo personal familiarizado con equipo electrónico puede realizar la instalación.
- Lea y siga las instrucciones para un lugar adecuado de instalación, y requerimientos de alta frecuencia antes de instalar la unidad.

3-1. SELECCIÓN DE LA UBICACIÓN Y MOVIMIENTO DE LA MÁQUINA



PRECAUCIÓN



LEA LAS REGLAS DE SEGURIDAD AL PRINCIPIO DEL MANUAL.

1.- Deje libre un espacio de 25 cm (10") alrededor de la unidad para el buen flujo de aire.

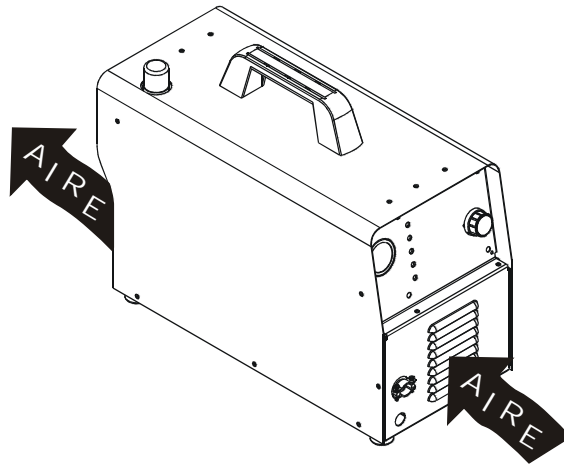
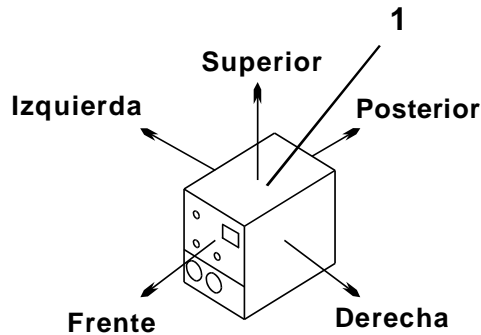


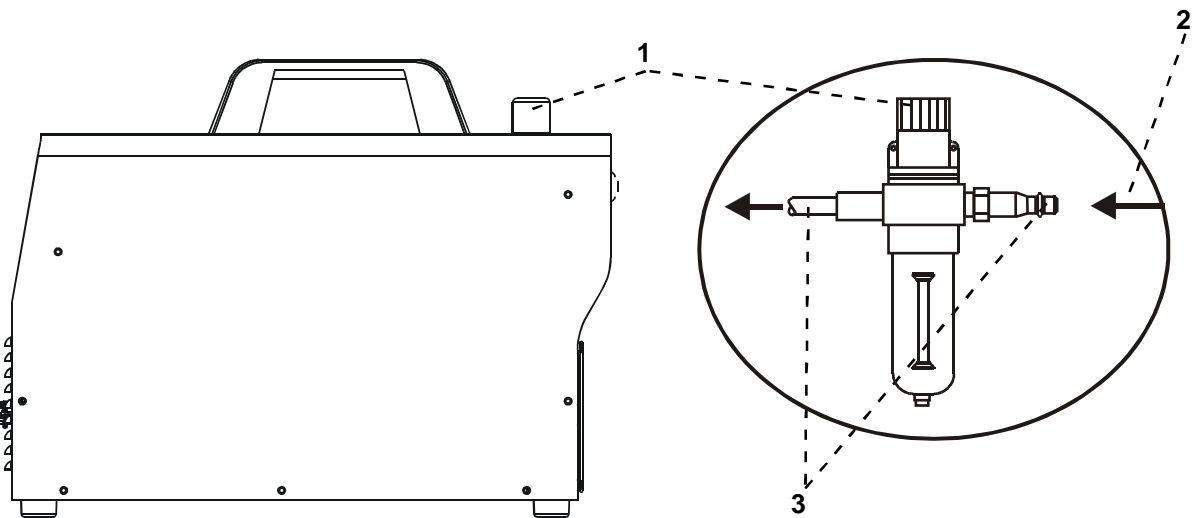
Figura 3-1. Selección de la ubicación y movimiento de la máquina

3-2. CONEXIÓN DEL ABASTECIMIENTO GAS/AIRE



PRECAUCIÓN

Incorrecto abastecimiento de gas/plasma puede dañar la antorcha y la fuente de poder. Use solo Nitrógeno para el gas/plasma. No usar otro gas o combinación de gases.



1.- Regulador / filtro de aire.

2.- Entrada para Gas / Aire

3.- Manguera

Ajuste la presión de aire/gas de acuerdo a la Figura 4-6.

Herramienta Necesaria


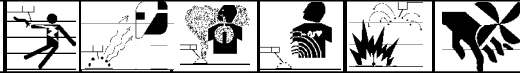
 15.8 mm (5/8")

Figura 3-2. Conexión de aire/gas

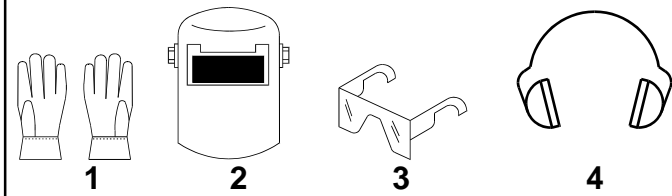
SECCIÓN 4. FUNCIÓN DE CONTROLES



PRECAUCIÓN



VER LAS REGLAS DE SEGURIDAD AL PRINCIPIO DEL MANUAL



Utilice guantes aislantes secos, lentes de seguridad con cubierta lateral y una careta para soldar con filtro de sombra apropiado (Ver ANSI Z49.1)

- 1.- Guantes aislantes
- 2.- Careta para soldar
- 3.- Lentes de seguridad con cubierta lateral
- 4.- Protección para oídos

Figura 4-1. Equipo de seguridad

4-1. CONTROLES

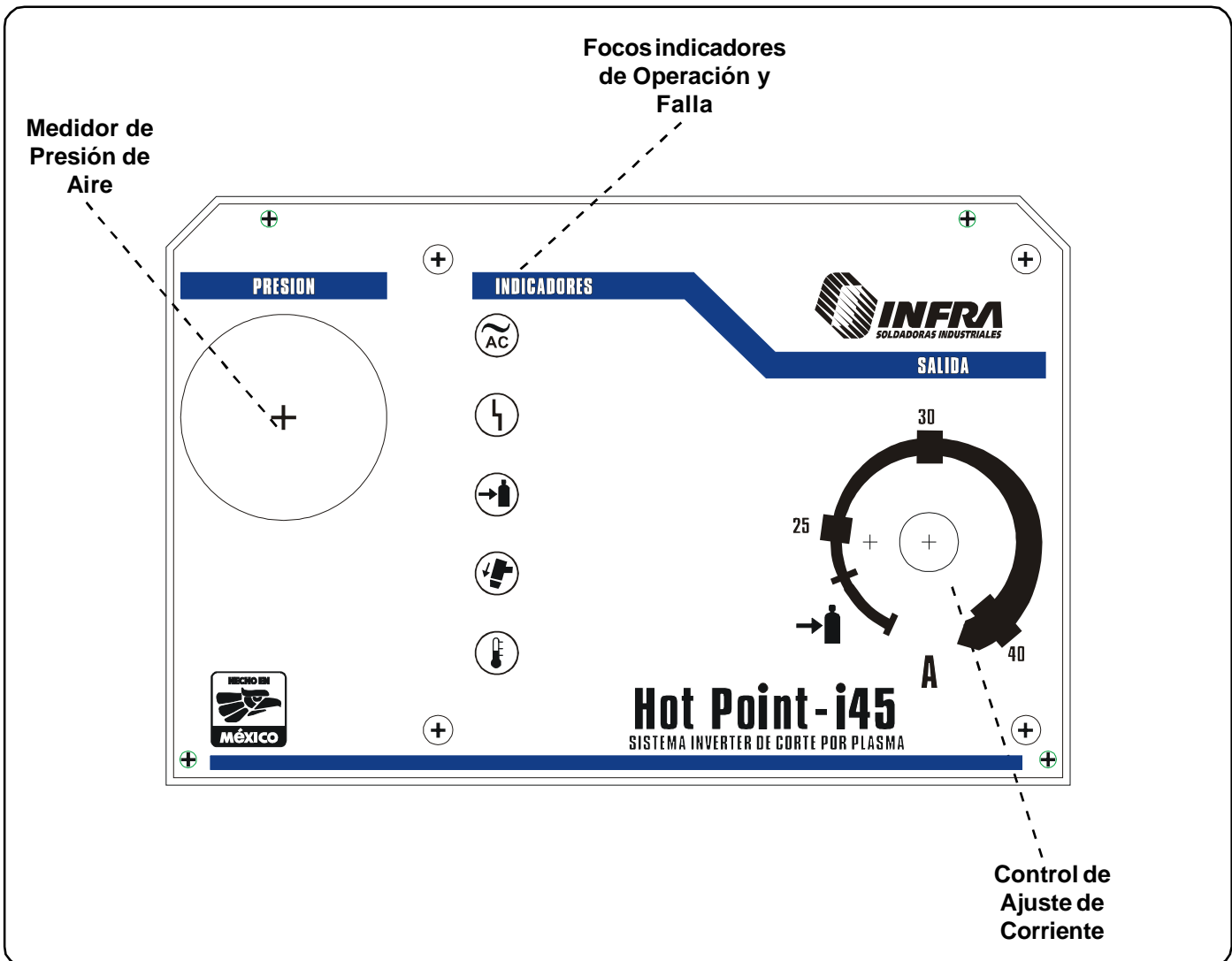
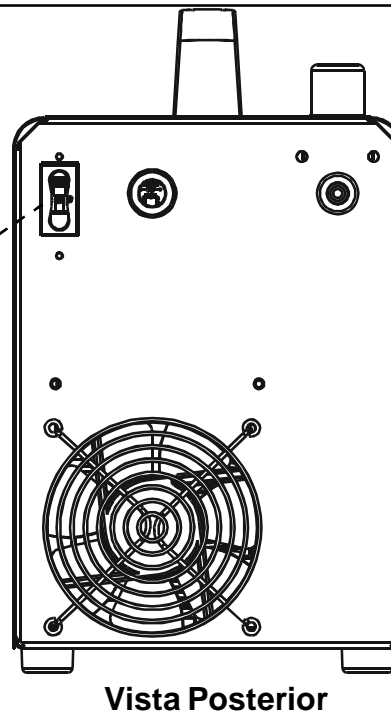


Figura 4-2. Controles

1.-INTERRUPTOR DE ENERGIA (S1)

Use el interruptor para encender o apagar la unidad y el ventilador.

1

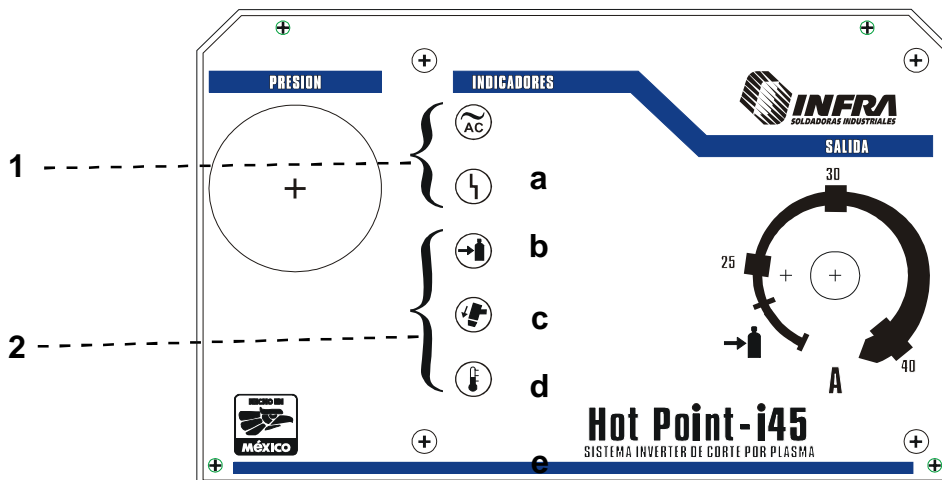


Vista Posterior

Figura 4-3. Interruptor principal

1.- INDICADOR DE ENCENDIDO Y FOCO DE LISTA PARA OPERAR. Cuando encienda la unidad, el foco de energía encenderá también. **a)** Una vez que todos los sistemas de seguridad del circuito de control han sido monitoreados, la máquina estará lista para operar. **(b)** El foco de lista para operar se encenderá. Ambos poseen color verde.

2.- INDICADOR DE FALLAS. El color de las luces de índice de fallas es amarillo



Cuando se tiene la certeza de que un problema ocurre, la luz del foco LISTA PARA OPERAR se apagará y las luces de indicador de fallas encenderán, no habrá salida hasta solucionar el problema.

c) PRESIÓN. Se encenderá cuando se detecte una baja presión del aire es decir, menos de 40 PSI (276 kPa). Apague y revise la presión de gas/aire apropiada (Ver figuras 4-5 y 4-6).

d) BOQUILLA. Se encenderá cuando la boquilla se encuentre deteriorada. Cheque la boquilla, electrodo y tobera (Ver manual del usuario).

e) TEMPERATURA. Encenderá cuando se sobrecaliente la unidad (Ver sección 5-2 y 5-3).

Figura 4-4. Indicador de fallas

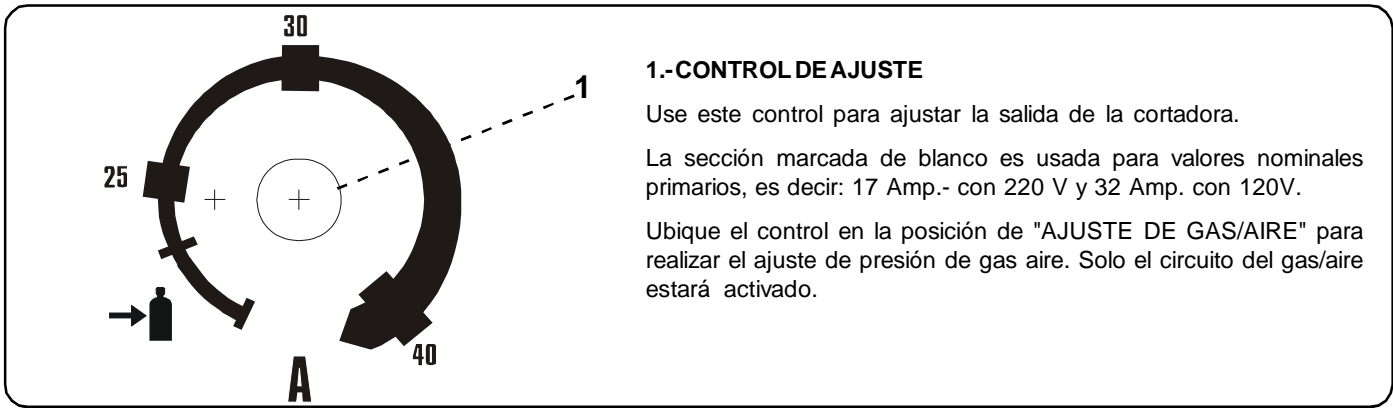


Figura 4-5. Control de ajuste de corriente

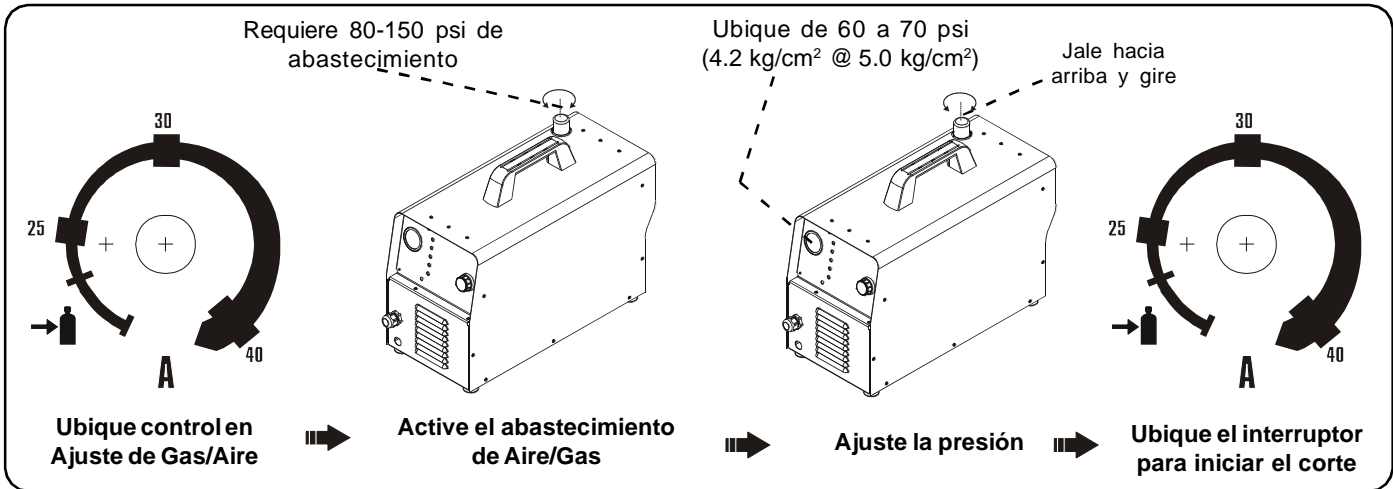


Figura 4-6. Ajuste de presión

SELECTOR DE MODO



PRECAUCIÓN

OPERAR ESTE SELECTOR DURANTE EL CORTE Ó EN PRESENCIA DE ARCO PILOTO, PUEDE DAÑAR LA UNIDAD. No opere el interruptor mientras corta ni en presencia de arco piloto.

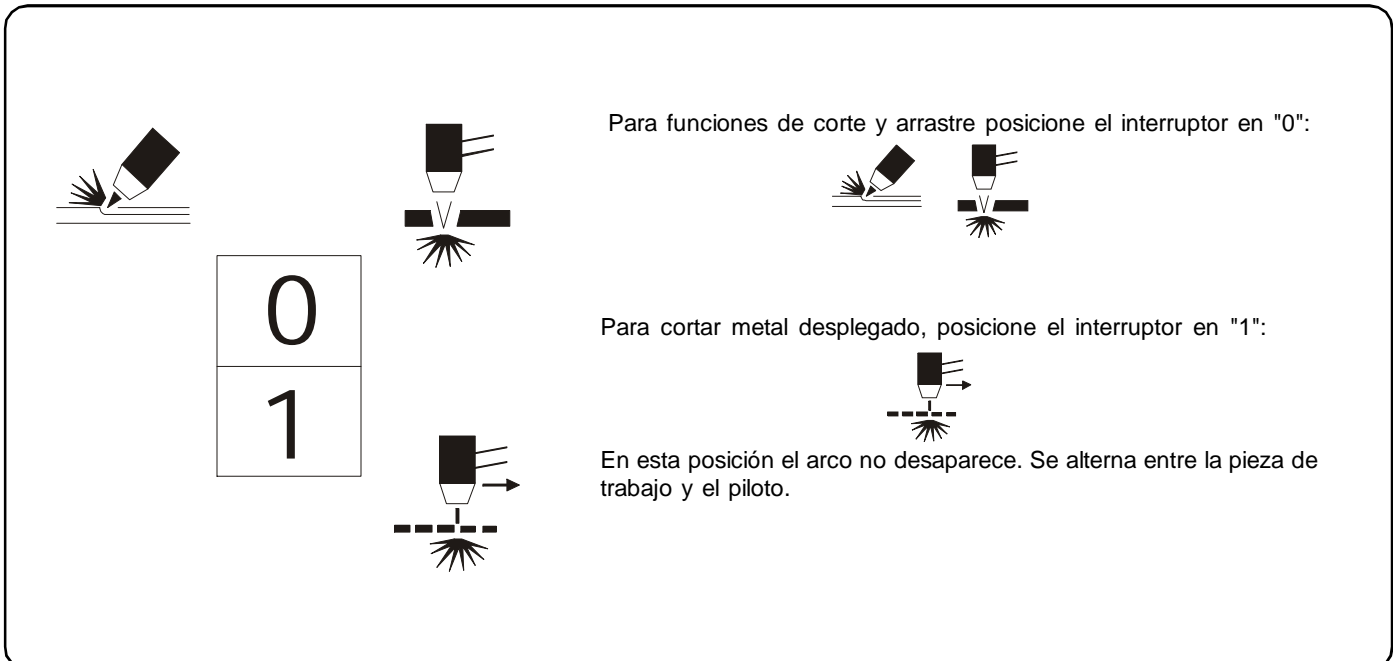


Figura 4-7. Selección de modo



ADVERTENCIA

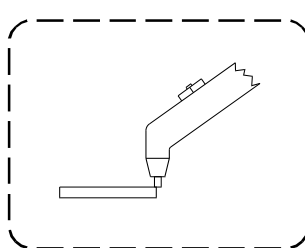
No limpie la antorcha golpeándola en superficie dura.

Golpear puede dañar partes de la antorcha y alterar su operación

Inspeccione la boquilla de cerámica, tobera y electrodo antes de cortar o siempre que la velocidad de corte hayan sido significativamente reducidos (Ver manual de usuario). No operar la antorcha sin el electrodo o tobera instalados.

Secuencia de operación

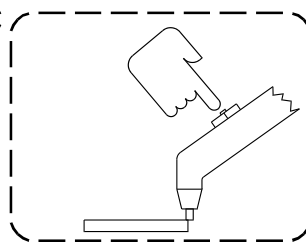
①



Ubique la antorcha en el inicio del material.



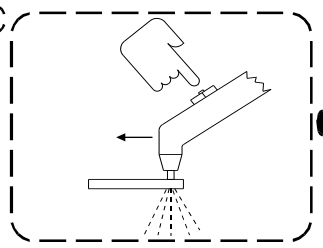
②



Presione el disparador. El arco piloto iniciará.

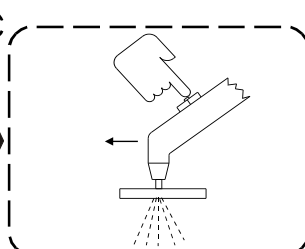


③



Después que el arco de corte inicia, mueva lentamente la antorcha a través del metal.

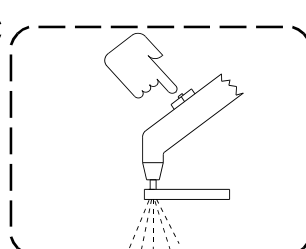
④



Ajuste la velocidad de la antorcha para que al chisporroteo suceda fuera del área de corte.



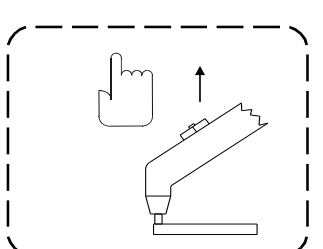
⑤



Haga una pausa al final del corte antes de soltar el disparador.



⑥



El preflujo continuará después de 20-30 segundos después de soltar el disparador, el arco para el corte puede ser re-iniciado instantáneamente durante el post flujo.

Figura 4-8. Instrucciones para corte por plasma (pac)

- ① -- () Instale y conecte el equipo
- ② -- () Vista el equipo de seguridad
- ③ -- () Verifique la antorcha (Ver manual del Usuario)
- ④ -- () Verifique la presión del Aire/Gas
- ⑤ -- () Ubique los controles
- ⑥ -- () Encienda la unidad
- ⑦ -- () Comience a cortar

Figura 4-9. Secuencia de corte por plasma (pac)

SECCIÓN 5. MANTENIMIENTO Y GUIA DE PROBLEMAS



ADVERTENCIA



LEA LAS REGLAS DE SEGURIDAD AL PRINCIPIO DEL MANUAL

5-1. MANTENIMIENTO DE RUTINA

TIEMPO	MANTENIMIENTO
CADA USO	VERIFIQUE LA PRESION DE GAS/AIRE, VERIFIQUE EL TUBO DE CONTACTO, ELECTRODO Y BOQUILLA DE LA ANTORCHA.
CADA SEMANA	VERIFIQUE EL SISTEMA DE INTERRUPCIÓN DE LA BOQUILLA.
CADA 3 MESES	REEMPLACE CUALQUIER ETIQUETA QUE ESTE ILEGIBLE O DAÑADA, REVISE EL FILTRO REGULADOR DE GAS/AIRE, LAS MANGUERAS DE CONEXION. REEMPLACE LAS PARTES ROTAS O DAÑADAS. REVISE EL CUERPO DE LA ANTORCHA, REPARE O REEMPLACE CABLES DAÑADOS.
CADA 6 MESES	SOPLITE Ó ASPIRE EL INTERIOR DE LA MAQUINA PARA REMOVER EL POLVO Y SUCIEDAD.

5-2. GUÍA DE PROBLEMAS

PROBLEMA	SOLUCIÓN
NO HAY ARCO PILOTO, DIFICULTAD PARA ESTABLECER EL ARCO.	<ul style="list-style-type: none"> ● LIMPIE O REEMPLACE LOS CONSUMIBLES DAÑADOS QUE SEAN NECESARIOS (VER MANUAL DE USUARIO DE LA ANTORCHA) ● REVISE QUE LA INSTALACION DE LOS ACCESORIOS DE LA ANTORCHA SEA LA ADECUADA ● REVISE QUE NO ESTE DAÑADA LA ANTORCHA O EL CABLE ● CONTACTE CON SU CENTRO DE SERVICIO AUTORIZADO PARA QUE REVISE EL RELEVADOR CR6 LA TARJETA DE CONTROL PC1, LA TARJETA DE SEGURIDAD PC2, VALVULA SOLENOIDE GS1, RECTIFICADOR SR1 Ó FUGAS EN EL SISTEMA DE GAS/AIRE.
LA MAQUINA NO CORTA, FOCO DE "ENERGIA" APAGADO, FOCO PILOTO DE "LISTA PARA OPERAR" APAGADO, INDICADORES DE FALLA APAGADOS, MOTOR DEL VENTILADOR NO FUNCIONA.	<ul style="list-style-type: none"> ● UBIQUE EL INTERRUPTOR DE ENERGIA S1 EN LA POSICION DE "DENTRO". ● REVISE LOS FUSIBLES DE LINEA, REEMPLACE SI ES NECESARIO, O RESTABLEZCA LOS INTERRUPTORES TERMICOS (VER MANUAL DE USUARIO DE LA ANTORCHA). ● CONTACTE CON SU CENTRO DE SERVICIO AUTORIZADO PARA QUE REVISE EL INTERRUPTOR PRINCIPAL S1, REVISE EN EL TABLERO DE CONEXIONES QUE LOS PUENTES ESTEN EN LA POSICION ADECUADA DE ACUERDO AL VOLTAJE DISPONIBLE, REVISE RESISTOR R2, RELEVADOR CR6, LA TARJETA DE SEGURIDAD PC2, TRANSFORMADOR PRINCIPAL T1.
LA MAQUINA NO CORTA, FOCO DE "ENERGIA" ENCENDIDO, FOCO DE "LISTA PARA OPERAR" ENCENDIDO, INDICADORES DE FALLA APAGADOS, MOTOR DEL VENTILADOR FUNCIONA.	<ul style="list-style-type: none"> ● ASEGURESE QUE LA PINZA DE TRABAJO ESTA CONECTADA. ● LIMPIE O REEMPLACE LOS CONSUMIBLES DAÑADOS QUE SEAN NECESARIOS (VER MANUAL DE USUARIO DE LA ANTORCHA). ● CONTACTE CON SU CENTRO DE SERVICIO AUTORIZADO PARA QUE REVISE EL CONTACTOR CR7 Y RELEVADOR CR6, LA TARJETA DE SEGURIDAD PC2, REVISE EL RESISTOR DE ENTRADA R2, LA TARJETA DE CONTROL PC1, REVISE QUE LAS CONEXIONES DE LA ANTORCHA SEAN LAS ADECUADAS, VERIFIQUE LA OPERACION DE LA VALVULA SOLENOIDE GS1, Ó FUGAS EN EL SISTEMA DE GAS/AIRE.
LA MAQUINA NO CORTA, FOCO DE "ENERGIA" ENCENDIDO, FOCO DE "LISTA PARA OPERAR" APAGADO, INDICADORES DE FALLA APAGADOS, MOTOR DEL VENTILADOR FUNCIONA.	<ul style="list-style-type: none"> ● UBIQUE LA POSICIÓN DEL INTERRUPTOR DE ENERGIA S1. ● CONTACTE CON SU CENTRO DE SERVICIO AUTORIZADO PARA QUE REVISE LA TARJETA DE SEGURIDAD PC2.

<p>NO HAY CONTROL DE SALIDA</p>	<ul style="list-style-type: none"> ● CONTACTE CON SU CENTRO DE SERVICIO AUTORIZADO PARA QUE REVISE LA TARJETA DE CONTROL PC1 Y LA TARJETA DE SEGURIDAD PC2. ● REVISE ENLACES DE POSICION DE ACUERDO CON EL VOLTAJE DISPONIBLE EN EL SITIO
<p>NO HAY FLUJO DE GAS/AIRE, FOCO DE "ENERGIA" ENCENDIDO, FOCO DE "LISTA PARA OPERAR" APAGADO, INDICADORES DE FALLA APAGADOS, MOTOR DEL VENTILADOR FUNCIONA.</p>	<ul style="list-style-type: none"> ● CONTACTE CON SU CENTRO DE SERVICIO AUTORIZADO PARA QUE REVISE QUE LAS CONEXIONES DE LA ANTORCHA SEAN LAS ADECUADAS, REVISE LA TARJETA DE CONTROL PC1, VERIFIQUE LA OPERACION DE LA VALVULA SOLENOIDE GS1, Ó FUGAS EN EL SISTEMA DE GAS/AIRE.
<p>FOCO DE "PRESION" ENCENDIDO, FOCO PILOTO DE "LISTA PARA OPERAR" APAGADO</p>	<ul style="list-style-type: none"> ● REVISE QUE EL AJUSTE DE PRESION DE GAS/AIRE SEA EL CORRECTO (VER FIGURA 4-8). ● REVISE QUE EL ABASTECIMIENTO DE PRESION DE GAS/AIRE SEA EL CORRECTO (VER SECCION 3-2). ● REVISE QUE EL FILTRO REGULADOR DE AIRE NO ESTE SUCIO, LIMPIELO SI ES NECESARIO (VER MANUAL DEL FABRICANTE).
<p>FOCO DE "BOQUILLA" ENCENDIDO, FOCO PILOTO DE "LISTA PARA OPERAR" APAGADO</p>	<ul style="list-style-type: none"> ● REVISE LA BOQUILLA DE LA ANTORCHA (VER FIGURA 5-4). ● CONTACTE CON SU CENTRO DE SERVICIO AUTORIZADO PARA QUE REVISE QUE LAS CONEXIONES DE LA ANTORCHA SEAN LAS ADECUADAS, REVISE LA TARJETA DE CONTROL PC2.
<p>FOCO DE "TEMPERATURA" ENCENDIDO, FOCO PILOTO DE "LISTA PARA OPERAR" APAGADO</p>	<ul style="list-style-type: none"> ● TERMOSTATO TP1 ESTA ABIERTO. VEA LA SECCION 5-3 ● CONTACTE CON SU CENTRO DE SERVICIO AUTORIZADO PARA QUE REVISE LA TARJETA DE CONTROL PC2 Y EL TRANSFORMADOR T1.
<p>EL MOTOR DEL VENTILADOR (MV) NO GIRA, FOCO DE "ENERGIA" ENCENDIDO, FOCO PILOTO DE "LISTA PARA OPERAR" ENCENDIDO.</p>	<ul style="list-style-type: none"> ● CONTACTE CON SU CENTRO DE SERVICIO AUTORIZADO PARA QUE REVISE LAS CONEXIONES DEL MOTOR DEL VENTILADOR.
<p>LOS FOCOS INDICADORES DE FALLA NO FUNCIONAN.</p>	<ul style="list-style-type: none"> ● CONTACTE CON SU CENTRO DE SERVICIO AUTORIZADO PARA QUE REVISE LA TARJETA DE CONTROL PC2.

5-3. SOBRECALENTAMIENTO

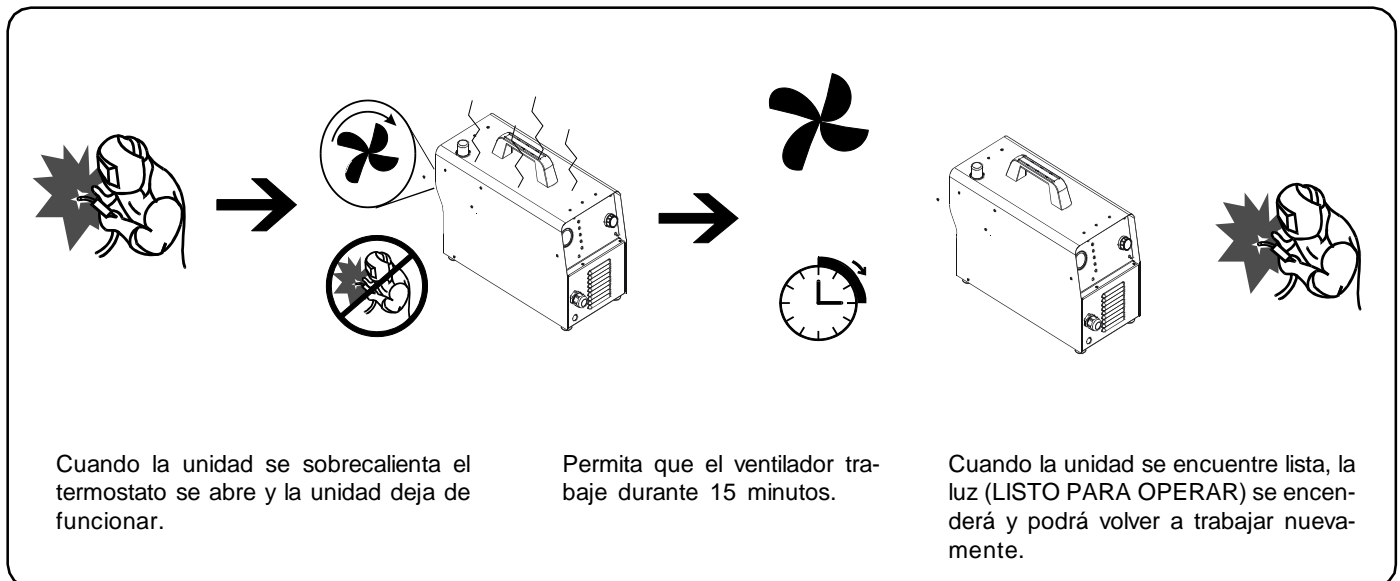


Figura 5-1. Sobrecalentamiento

5-4. CONEXIONES DE LA ANTORCHA

IDENTIFICACIÓN DE LAS PARTES DE LA ANTORCHA Y RELATIVAS

- A. Cable de la antorcha.
- B. Liberador de esfuerzo (Estilo "Pig Tail") sobre sujetacables.
- C. Tuerca del sujetacable (interna).
- D. Conector de gas de la antorcha (1/8 gas).
- E. Cable de arco piloto (ROJO).
- F. Cables de control:
 - a. Cables del detector de boquilla ó COPA (NEGRO y AMARILLO).
 - b. Cables del interruptor de GATILLO (GRIS y CAFÉ).
- G. Terminal de arco piloto.
- H. Cuerpo del adaptador de la antorcha.
- I. Tuerca del adaptador de antorcha.
- J. Manguera.
 - . Conector neumático de la válvula.

Si la antorcha debe ser retirada o reemplazada, proceda como sigue:

1. Desconecte los cables E y F (a,b).
2. Afloje completamente el liberador de esfuerzos B.
3. Desconecte manguera J del conector de la válvula K.
4. Afloje la tuerca interna del sujetacable C dentro del gabinete.
5. Sostenga el cuerpo del adaptador de la antorcha H con una llave de 3/4". Con otra llave de 3/4" gire y afloje la tuerca del adaptador de la antorcha I.
6. Sostenga el conector de gas de la antorcha D con una llave de 12mm. Con la llave de 3/4" gire y afloje el cuerpo del adaptador de la antorcha H.
7. Para instalar la antorcha, proceda a la inversa.

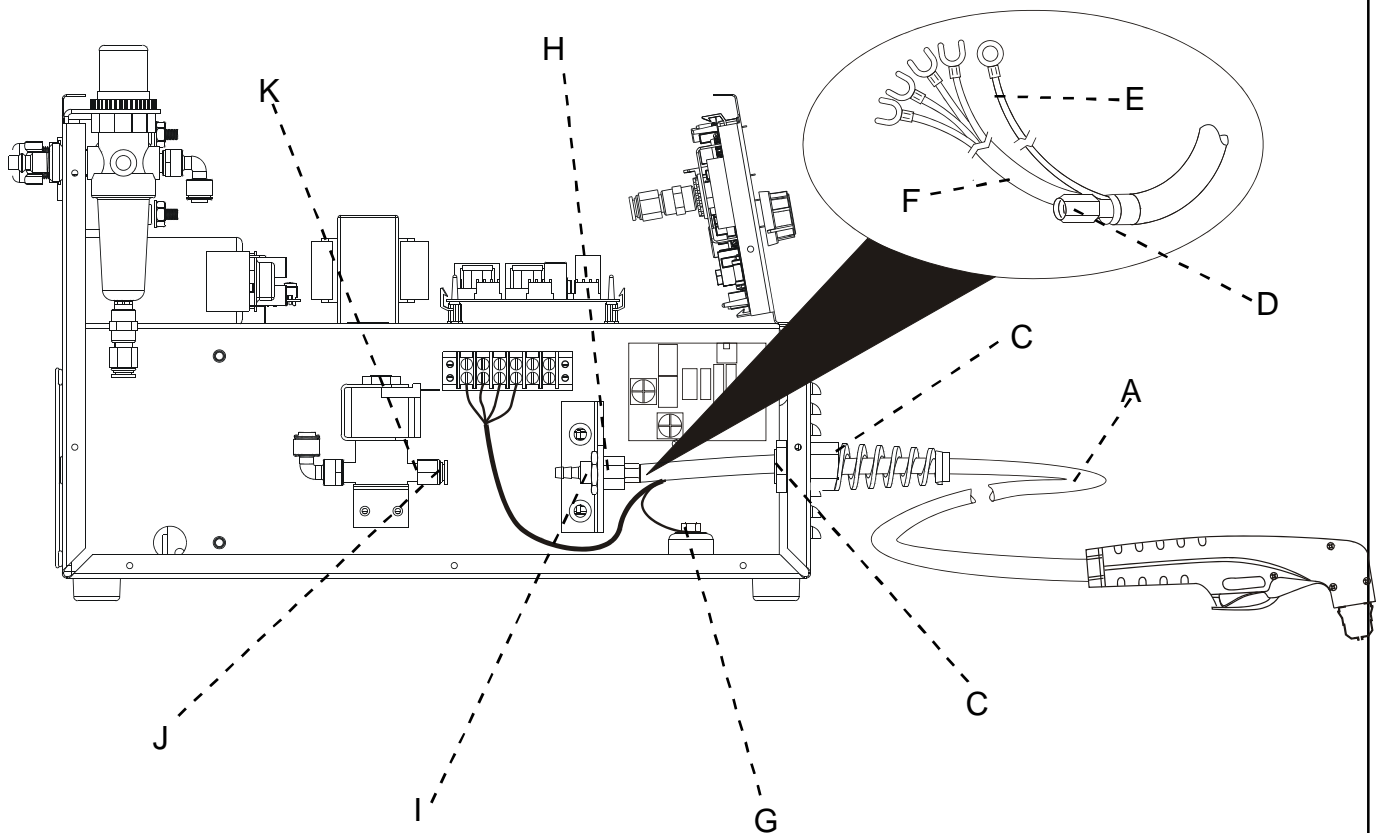


Figura 5-2. Conexiones de la antorcha

SECCIÓN 6. DIAGRAMA ELÉCTRICO

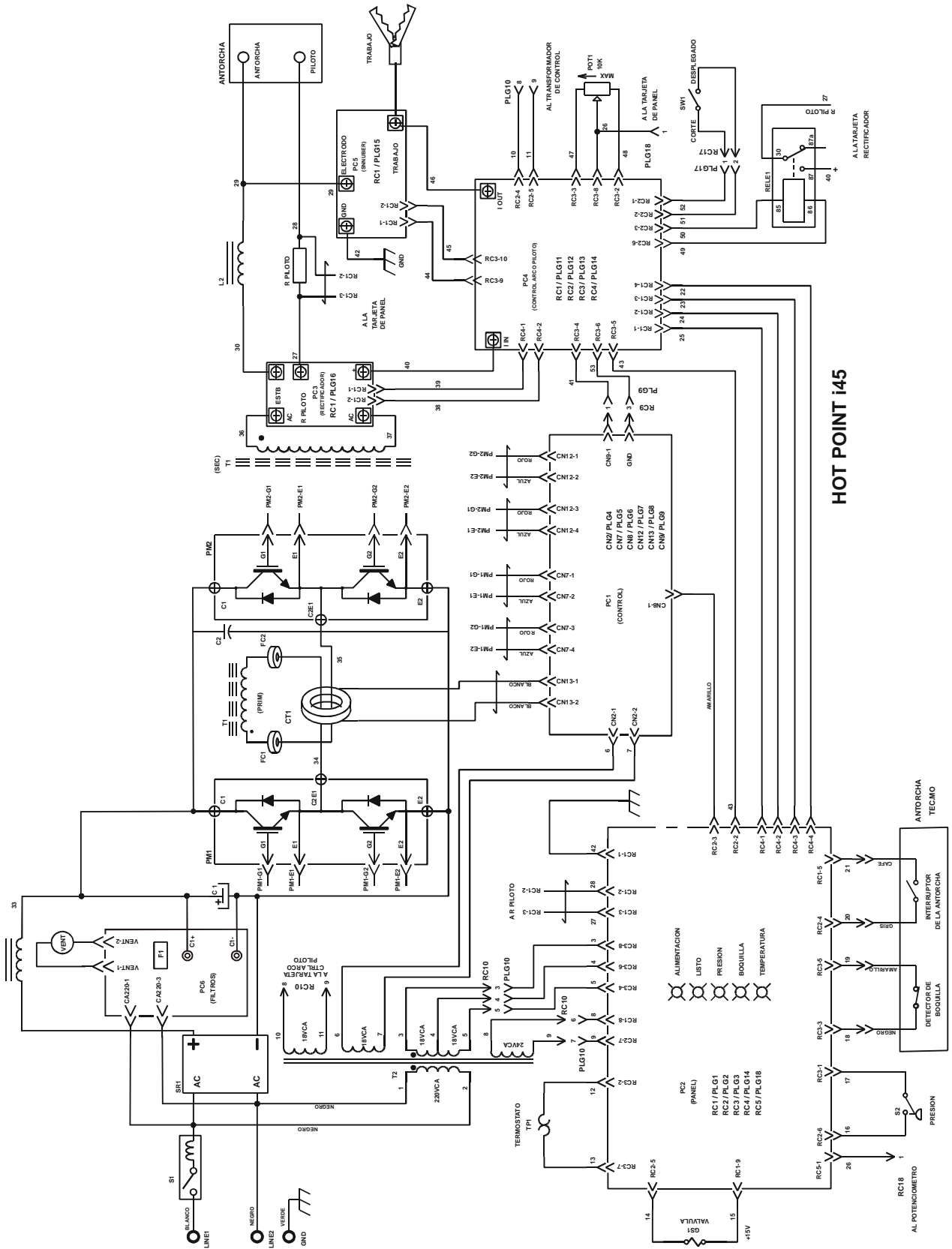
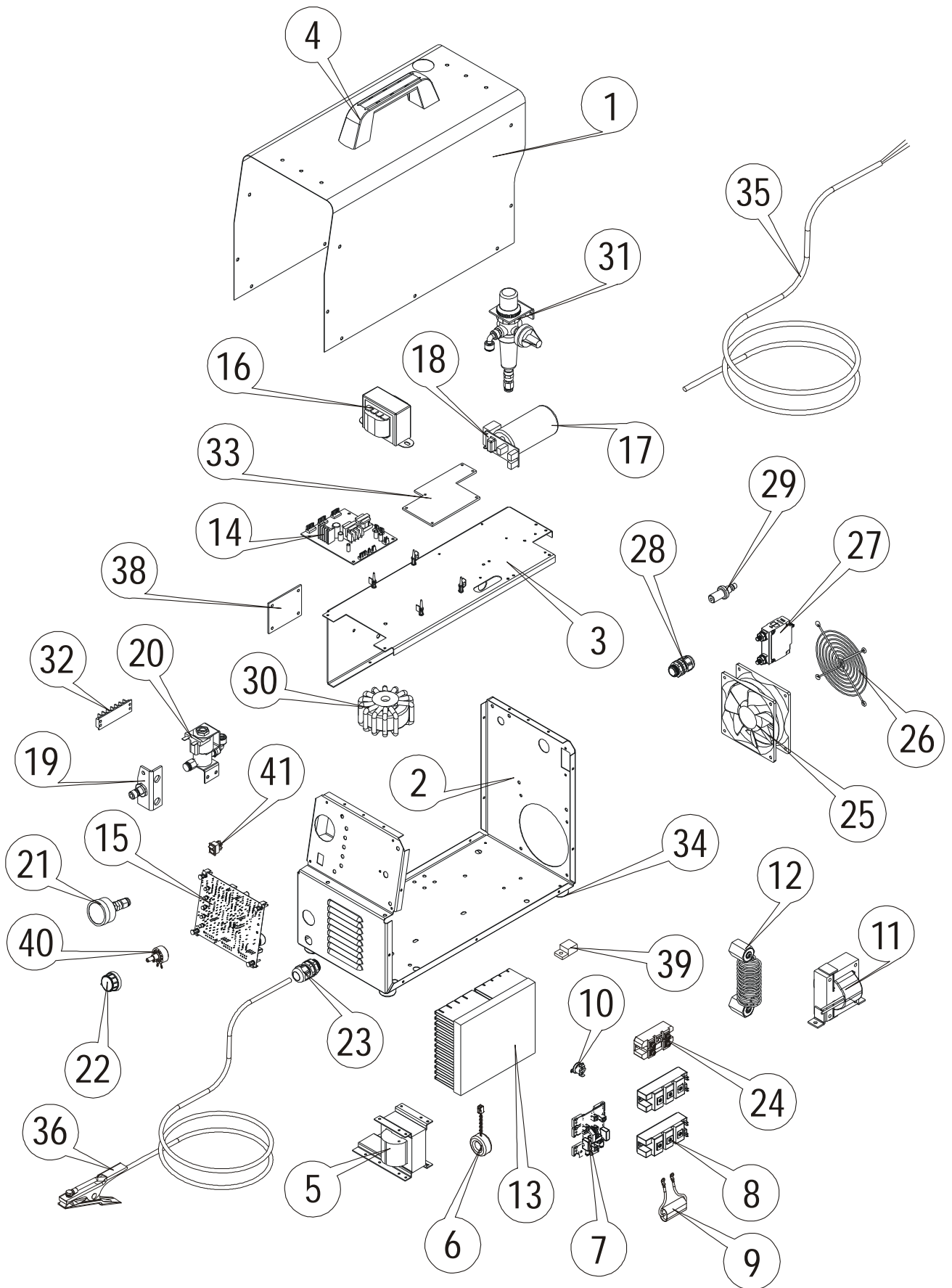


Figura 6-1. Diagrama eléctrico

SECCIÓN 7. LISTA DE PARTES

Referencia	No. Inv.	I.D.	Descripción	Cantidad
1	PC1854	xx	Cubierta	1
2	PC1865	xx	Caja Base (Chasis)	1
3	PB1636	xx	Baffle	1
4	MA03389	xx	Asa	1
5	MTR0046	T1	Transformador Principal	1
6	MTR0045	CT1	Transformador de Corriente	1
7	PT2171	RC1	Tarjeta de Rectificador de salida	1
8	MM0760R	PM1,2	Modulo de IGBT	2
9	MCR0036	TP1	Capacitor	1
10	xxxx	xx	Termostato	1
11	PI0048	L1	Inductor de Entrada	1
12	MR10086	RPILOTO	Resistor	1
13	MDR0012	xx	Disipador de calor	1
14	PT2180R	PC1	Tarjeta de control	1
15	PT2170	PC2	Tarjeta de panel	1
16	MT08479	T2	Transformador de control	1
17	MCR0037	C1	Capacitor electrolítico	1
18	MTR0048	PC6	Tarjeta de filtros	1
	Incluye:	xx		
	MFR0004	F1	Fusible, 3A, 250V, fusión lenta	1
19	xxxx	xx	Soporte Adaptador de antorcha, ensamble	1
	xxxx	xx	consta de:	
	PB1637	xx	Base del adaptador de antorcha	1
	PE0720	xx	Espiga adaptadora de manguera	1
	PA0961	xx	Adaptador de antorcha	1
	PT1703	xx	Tuerca para adaptador	1
20	xxxx	xx	Válvula solenoide, ensamble	1
	xxxx	xx	consta de:	
	MV00768	GS1	Válvula solenoide	1
	MC10285	xx	Conexión codo neumático	1
	MC10251	xx	Conexión neumática recta	1
21	xxxx	xx	Medidor de Presion	1
	xxxx	xx	consta de:	
	MM04100	xx	Medidor de aire	1
	MC10159	xx	Cople de bronce	1
	MC10251	xx	Conexión neumática recta	1
22	MP08416	xx	F95 Perilla de plastico	1
23	MS03982	xx	Sujetacables	1
24	PM0761R	PC3	Modulo rectificador	1
25	MVR0006	VENT	Ventilador	1
26	MRR0027	xx	Rejilla metálica para ventilador	1
27	MIR0001	S1	Interruptor termomagnético	1
28	MPR0013	xx	Sujetacables para alimentación primaria	1
29	PA0933	xx	Adaptador para conexión rápida de gas	1
30	PI0049	L2	Inductor de salida (Estabilizador)	1

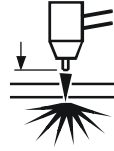
Referencia	No. Inv.	I.D.	Descripción	Cantidad
31	XXXX	XX	Filtro regulador de aire	1
	XXXX	XX	consta de:	
	MF08357	S2	Presostato	1
	MF02315	XX	Filtro regulador de aire	1
	MC10159	XX	Cople de bronce	1
	MC10285	XX	Conexión codo neumático	1
	MC10249	XX	Conexión codo neumático	1
	MC10251	XX	Conexión neumática recta	1
32	MT08339	XX	Tablilla Kulka	1
33	PT2208	PC4	Tarjeta control arco piloto	1
34	MR03019	XX	Regatón de hule	4
35	PC1875	XX	Cable de alimentación	1
36	PC1866	XX	Cable de tierra	1
37	MA04048	XX	Antorcha (no ilustrada)	1
38	PT2216	PC5	tarjeta de circuito Snubber	1
39	MR09870	RELE1	Relevador	1
40	MF02512	POT1	Potenciómetro	1
41	MIR0002	SW1	Interruptor 1P1T	1



7-2. CONFIGURACIÓN DE CORTE

CORTE ESTÁNDAR (Separación)

En la configuración de Corte Estándar, la tobera está designada para que exista un espacio constante entre la tobera y la pieza de trabajo. El Corte Estándar permite la máxima visibilidad del arco y es recomendada para los niveles más altos y mayores espesores de placa. Las partes para Corte Estándar están incluidas en la antorcha.



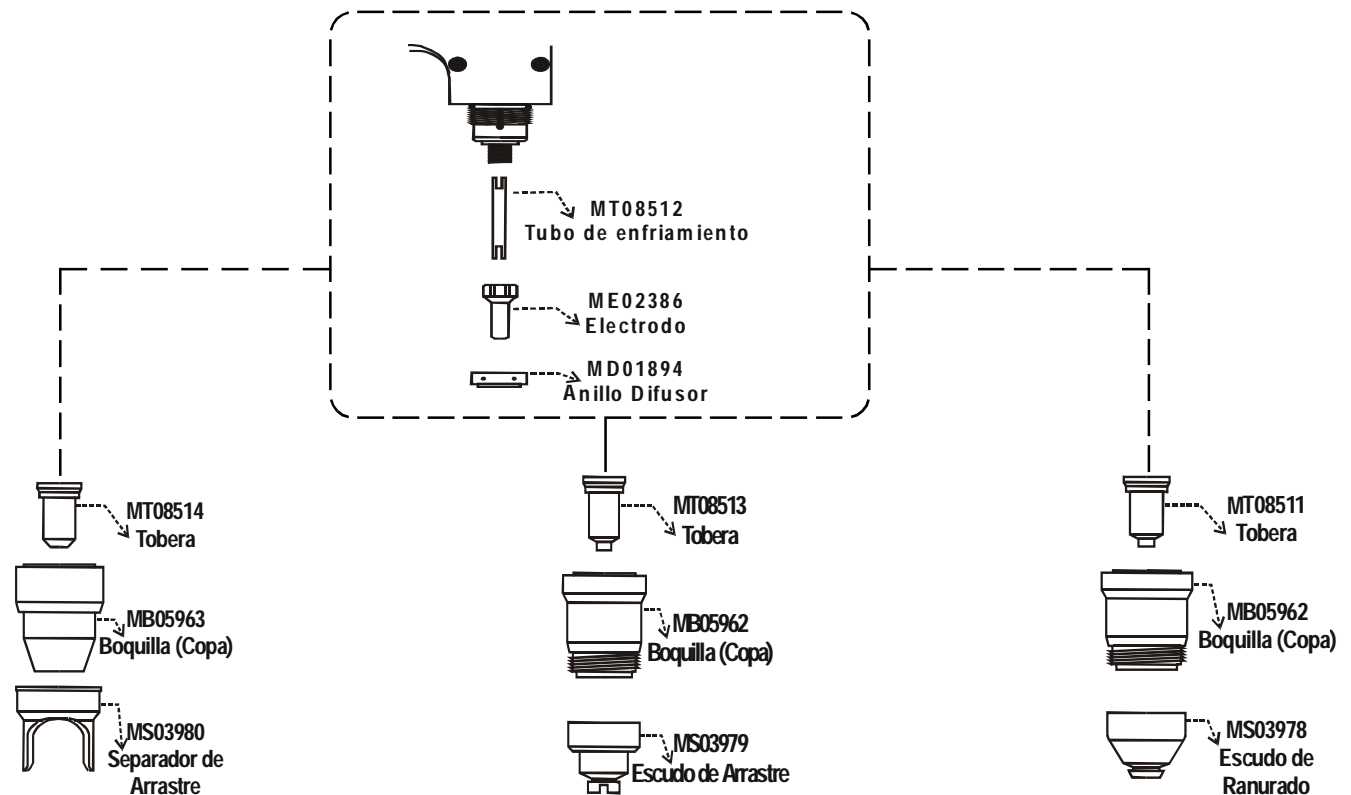
CORTE POR CONTACTO (Arrastre)

El Corte por Contacto usa consumibles especiales que permiten que la antorcha toque la pieza de trabajo. Esta técnica es recomendada para bajos niveles de corriente y placas de espesor delgado. Se requiere de una tobera especial y escudo de arrastre opcionales. Ver los consumibles opcionales disponibles.



RANURADO (Escopleado)

Para ranurar el metal se usa una tobera especial, en conjunto con un escudo para protegerla de la salpicadura del metal fundido. Ver los consumibles opcionales disponibles.



El desgaste es normal para el electrodo y la tobera durante la operación.

Los electrodos deben ser reemplazados típicamente cuando la erosión alcanza 0.0025" (0.65 mm).

Un arco verde y errático indica el final de la vida útil del electrodo. El electrodo debe ser reemplazado inmediatamente.

Se recomienda que el electrodo y la tobera sean reemplazados como un juego completo.

Figura 7- 2. Configuraciones de corte

PÓLIZA DE GARANTÍA*

GARANTÍA UNIFORME PARA MÁQUINAS INFRA

SOLDADORAS INDUSTRIALES INFRA, S.A. DE C.V. garantiza sus equipos de soldar por arco eléctrico, de corte por plasma y/o sus accesorios nuevos al primer comprador, a partir de la fecha de entrega, comprometiéndose a la reposición sin cargo de toda pieza que se determine en nuestra Fábrica o Centros de Servicio y Talleres Autorizados en la República Mexicana, estar defectuosa a causa de los materiales o mano de obra deficientes, por los periodos de tiempo abajo especificados contados a partir de fecha de facturación de la máquina.

2°.- **SOLDADORAS INDUSTRIALES INFRA S.A. de C.V.**, se compromete a reparar el producto, así como las piezas y componentes defectuosos del mismo sin ningún cargo para el comprador o a reemplazar el producto con previa autorización de SIISA descontando el monto de depreciación razonable por uso del equipo al momento del cambio.

3°.- El tiempo de reparación o canje, en ningún caso será mayor de 30 días, contados a partir de la recepción del producto.

4°.- Las refacciones y partes pueden adquirirse en las direcciones citadas adjuntas a esta Póliza de Garantía.

MÁQUINAS SOLDADORAS ESTÁTICAS Y CORTE POR PLASMA

TRANSFORMADOR	3 AÑOS
ALIMENTADORES	3 AÑOS
RECTIFICADOR DE POTENCIA ORIGINAL	3 AÑOS
MÁQUINAS LINEA ARCTRON	18 MESES
MOTOR VENTILADOR	3 MESES

(AL TÉRMINO APLICA LA GARANTÍA OTORGADA POR EL FABRICANTE)

ESTA GARANTÍA NO ES VALIDA EN LOS SIGUIENTES CASOS:

a).- Esta garantía no tendrá validez en el caso de que la máquina haya sido reparada o alterado su orden de funcionamiento por personas no autorizadas por **SOLDADORAS INDUSTRIALES INFRA S.A. de C.V.**, o bien que haya sido sometida a trabajos fuera de las especificaciones de la misma, abuso, negligencia o sufrido accidentes por una mala instalación o inadecuada transportación.

b).- Esta Garantía *no es aplicable* a consumibles tales como: tubos de contacto, boquillas, electrodos, aislantes, adaptadores, toberas portamordazas, monocoils, contactores, tableros portabirlo y de conexión, relevadores, rodillos impulsores, partes eléctricas y partes que sufran desgaste por el uso normal (shunts, escobillas, etc)

c).- No aplica en el caso de omitir el mantenimiento preventivo de rutina indicado en el manual del propietario.

Los productos manufacturados por SIISA están diseñados para ser usados por usuarios comerciales, industriales y personas entrenadas o con experiencia en el manejo, uso y mantenimiento de máquinas para soldar y corte por plasma y SIISA no se responsabiliza por daños directos, indirectos, incidentales o de consecuencia, causados a terceros debido a evento de falla del equipo por no haberse instalado y usado en la forma correcta especificada en el manual del propietario.

MÁQUINAS SOLDADORAS ROTATIVAS

CONMUTADORES	1 AÑO
ESTATOR	3 AÑOS
ROTOR	3 AÑOS
MOTOR DE COMBUSTIÓN INTERNA	1 AÑO

(GARANTÍA OTORGADA POR EL FABRICANTE)

NOTA: EN CASO DE QUE LA PRESENTE PÓLIZA DE GARANTÍA SE EXTRAVIARA DENTRO DEL PERIODO DE GARANTÍA, SOLDADORAS INDUSTRIALES INFRA S.A. de C.V., EXTENDERÁ AL CONSUMIDOR OTRA, PREVIA LA PRESENTACIÓN DE LA NOTA DE COMPRA O FACTURARESPECTIVA.

ACCESORIOS

ENFRIADOR DE AGUA	1 AÑO
ANTORCHAS (PROCESO MIG/TIG)	3 MESES
ANTORCHAS DE CORTE POR PLASMA	3 MESES
CONTROLES REMOTO	3 MESES
TARJETAS ELECTRONICAS DE REPUESTO	3 MESES
PARTES DE REPUESTO EN GENERAL	3 MESES

BAJO LAS CONDICIONES SIGUIENTES:

1°.- Para hacer efectiva esta Póliza de Garantía no podrán exigirse mayores requisitos que la presentación de esta Póliza y copia de la factura de venta con el producto en la dirección más cercana de la fábrica, Centro de Servicio y Talleres Autorizados en la República Mexicana.

Se recomienda que estos datos se anoten, y sellen en conjunto con el vendedor, y deberá enviarse a la planta **SOLDADORAS INDUSTRIALES INFRA S.A. de C.V.**, ubicada en la calle de Plásticos No. 17, Col. San Fco. Cuautlalpan, Naucalpan de Juárez, Estado de México, C.P. 53569.

DATOS DE LA MÁQUINA QUE CUBRE ESTA GARANTÍA

Nombre del propietario: _____
Domicilio: _____
Modelo de la máquina: _____
Número de serie: _____
Fecha de la venta: _____
Nombre del vendedor: _____
Firma del vendedor: _____
Número de la factura: _____

***Vigente a partir de Enero del Año 2002 y cancela a las anteriores a esta fecha.**

CENTROS DE SERVICIO

- ☎ - TELEFONO
- ✉ - FAX
- ✉ - CORREO ELECTRÓNICO
- 🌐 - SITIO WEB

CENTRO DE SERVICIO DE PLANTA

PLÁSTICOS No. 17, SAN FCO. CUAUTLALPAN,
NAUCALPAN DE JUAREZ, EDO. DE MÉXICO,
C.P. 53569.

- ☎ (55) 53-58-87-74, 53-58-41-83, 53-58-44-00.
- ☎ 55-76-23-58
- 🌐 www.siisa-infra.com.mx
- AT'N. GTE. ING. HERIBERTO BUENDÍA MORALES

TALLERES AUTORIZADOS EN EL DISTRITO FEDERAL

ALCA-TECH

AV. GUADALUPE VICTORIA 21-A, COL.
GUADALUPE VICTORIA, DEL. GUSTAVO A.
MADERO, D.F.

- ☎ (01 55) 53 23 2015
- ☎ (01 55) 53 03 82 90
- ✉ alcatech@prodigy.net.mx
- AT'N. GABRIEL ALCALÁ

ALCA-TECH

MOCTEZUMA No. 60 L-3 M-30. COL. SANTA
ISABEL TOLA DEL. GUSTAVO A.
MADERO, D.F.

- ☎ (01 55) 53 03 64 78
- ☎ (01 55) 53 03 64 78
- ✉ jaaq_2585@hotmail.com
- AT'N. ING. JORGE ALEJANDRO ALCALA

FÉLIX MARÍA DE LOURDES MIRANDA

AV. PEDRO ENRÍQUEZ UREÑA No. 97,
INT. 8, EJE 10 SUR, CASI CON ESQ. EJE
CENTRAL, COYOACÁN, D.F.

- ☎ (01 55) 53 38 66 18
- ☎ (01 55) 54 21 10 43
- ✉ elreymiller@live.com.mx
- AT'N. ING. RICARDO FLORES

HERRAMIENTAS Y SERVICIOS PROFESIONALES S.A. DE C.V.

DR. BALMIS No. 197 COL. DOCTORES,
MEXICO, D.F.

- ☎ (01 55) 55 78 81 58
- ☎ (0155) 57 61 73 99
- ✉ hyspdoctores@hotmail.com
- AT'N. SR. RAÚL GONZÁLEZ

RAFADY

CALLE 8 No. 48, COL. OLIVAR DEL CONDE,
ALVARO OBREGON, MÉXICO, D.F.

- ☎ (01 55) 56 60 69 37
- ☎ (01 55) 56 60 69 37
- ✉ rafady_soldadoras@hotmail.com
- AT'N. ING. ALFREDO SANCHEZ

SERVICIO TÉCNICO A SOLDADORAS

XANAMBRES No. 71, COL. TEZOZOMOC,
AZCAPOTZALCO, MÉXICO, D.F.

- ☎ (01 55) 53 18 43 55
-
- ✉ sts_15@msn.com
- AT'N. ING. MARIO ALBERTO MENDOZA

TESSI SOLDADORAS Y REFACCIONES

GRANADA No. 60- A INT.3, COL.
MORELOS, MÉXICO, D.F.

- ☎ (01 55) 55 29 10 10
- ☎ (01 55) 55 26 24 90
- ✉ martinc@soladorastessi.com.mx
- AT'N. ING. RICARDO CARAVANTES

TALLERES AUTORIZADOS EN EL INTERIOR DE LA REPÚBLICA

AGUASCALIENTES

SERVICIOS Y PARTES ELECTRO- MECÁNICAS DE AGUASCALIENTES

ESPAÑA No. 401 A. COL. HNOS. CARREÓN
AGUASCALIENTES, AGUASCALIENTES.

- ☎ (01 449) 913 58 00
- ☎ (01 449) 250 05 18
- ✉ sypea@hotmail.com
- AT'N. SR. JULIO ROSALES VILLANUEVA

BAJA CALIFORNIA SUR

ARIES TECNOLOGÍA

FRANCISCO KING No. 800 ESQ. HÉROES
DE INDEPENDENCIA, COL. ESTERITO,
LA PAZ, BAJA CALIFORNIA SUR.

- ☎ (01 612) 128 58 88
- ✉ aries_tecnologia1@hotmail.com
- AT'N. GRACIELA CAMPOS VALENZUELA

SERVICIOS ELECTROMECÁNICOS Y ESTRUCTURALES

CHIHUAHUA No. 521 Z.C,
FRONTERA, COAHUILA.

- ☎ (01 866) 635 07 42
- ☎ (01 866) 635 15 58
- ✉ serviciosselectrom@hotmail.net
- AT'N. SRITA. RAQUEL GONZÁLEZ

BAJA CALIFORNIA

EQUIPOS Y SERVICIOS DE MEXICALI

RIO PRESIDIO Y GORDIANO GUZMÁN NO. 1299
«B», COL. INDEPENDENCIA, MEXICALI, BAJA
CALIFORNIA.

- ☎ (01 686) 565 44 05
- ☎ (01686) 564 05 54
- ✉ adriancam1@hotmail.com
- AT'N. ADRIÁN CAMACHO

CAMPECHE

MARPETRO S.A DE C.V

AV. LUIS DONALDO COLOSIO No. 43,
COL. FCO. I. MADERO. CD. DEL
CÁRMEN, CAMPECHE.

- ☎ (01 938) 382 08 40
-
- ✉ mapetro@prodigy.net.mx
- AT'N. SR. ÁNGEL CASTAÑEDA

HEMA SERVICIOS

PROL. COMONFORT No. 954 SUR, COL. LUIS
ECHEVERRÍA, TORREÓN, COAHUILA.

- ☎ (01 871) 716 09 97
- ☎ (01 871) 716 26 93
- ✉ contacto@hema.com.mx
- 🌐 www.hema.com.mx
- AT'N. ING. ÁLVARO HERNÁNDEZ

COAHUILA

CALIFORNIA INGAS AND WELDING S. DE R.L. DE C.V.

MISIÓN SAN LUIS No. 655, FRACC. KINO
TIJUANA, BAJA CALIFORNIA.

- ☎ (01 664) 627 01 84
-
- ✉ equipos@hotmail.com
- AT'N. ARTURO CAMACHO

LAGACERO S.A. DE C.V.

CALZADA CUAHUTÉMOC No. 927 NORTE
COL. CENTRO, TORREÓN, COAHUILA.

- ☎ (01 871) 717 45 49
- ☎ (01 871) 718 45 54
- ✉ direccion@lagacero.com
- AT'N. LIC. DAVID SADA

SERVICIOS ELECTROMECÁNICOS Y ESTRUCTURALES

CARR. SALTILLO-MTY KM 10,5
RAMOS ARIZPE, COAHUILA.

- ☎ (844) 488 617 18 44
-
- ✉ jgonzalezemesa@prodigy.net
- AT'N. JUAN GONZÁLEZ

CHIHUAHUA**HTAS INDUSTRIALES DE CHIHUAHUA**

CEDRO No.203, COL. GRANJAS
CHIHUAHUA, CHIHUAHUA.

☎ (01 614) 413 68 68 / 5 LINEAS
✉ salvaperez@hotmail.com
www.herramientasindustrialesdechihuahua.com
AT'N. ING. SALVADOR PÉREZ

RESMAN TECNOLOGIA S. DE R.L.

AV. 20 DE NOVIEMBRE No. 204
COL. SANTA ROSA, CHIHUAHUA,
CHIHUAHUA.

☎ (01 614) 4 82 18 92; (01 614) 482 18 91
(01 614) 482 18 94
✉ ecaballero@ch.cablemas.com
AT'N. ING. EDMUNDO CABALLERO

JER EQUIPOS, REFACCIONES Y MATERIALES

SAUCILLO No. 6204, COL. NUEVO
HIPÓDROMO, CD. JUÁREZ, CHIHUAHUA.

☎ (01 656) 619 33 61

✉ jer.2@hotmail.com
AT'N. ING. JESÚS M. ESCUDERO R.

COLIMA**SERVICIOS GUCS S.C.**

CHÁVEZ CARRILLO No.116,
VILLA DE ÁLVAREZ, COLIMA.

☎ (01 312) 339 66 98
(01 312) 314 91 66
✉ serviciosgucs@prodigy.net.mx
www.serviciosgucs.com
AT'N. ING. SEMEI GUTIÉRREZ

DURANGO**LAGACERO DE DURANGO S.A. DE C.V.**

BLVD. FRANCISCO VILLA No. 1014-B.FRACC.
JARDINES DE DURANGO, DURANGO, DURANGO.

☎ (01 618) 818 10 00, 818 99 91
(01 618) 829 50 93
✉ gerenciadgo@lagacerogroup.com.mx
www.lagacerogroup.com
AT'N. LIC. PEDRO MARTÍNEZ

ESTADO DE MÉXICO**SERVICIOS TESLA**

IXTLEMELIXTLE No. 10 COACALCO
ESTADO DE MÉXICO.

☎ (01 55) 15 42 07 62
(01 55) 85 89 42 66
✉ ser_tesla@yahoo.com.mx
AT'N. ING. ERNESTO SEPULVEDA

INTEGRACIÓN EN SOLDADURA S.A. C.V.

VICENTE GUERRERO No.53, COL. FRANCISCO
I MADERO, METEPEC, TOLUCA, EDO. DE MÉX.

☎ (01 722) 237 51 03, (01722) 271 40 28
(044- 722) 303 88 23
✉ loros05@prodigy.net.mx
integracionensoldadura@prodigy.net.mx
AT'N. L.A. EDGAR GARCÍA

SERVITEC

SAN LORENZO No. 3 B, COL. STA. LILIA,
NAUCALPAN. EDO. MÉX.

☎ (01 55) 21 66 70 08, (044-55) 31 13 94 04
(01 55) 21 66 70 08
✉ ramirez.blas@hotmail.com
AT'N. SR. BLAS GONZÁLEZ

GUANAJUATO**SOLDADURAS Y DISTRIBUCIONES FRANCO S.A. DE C.V.**

BLVD. HIDALGO No.1301COL.ALAMOS,
SALAMANCA, GUANAJUATO.

☎ (01 464) 647 54 00
(01 464) 648 30 72
✉ soldadurasfranco@prodigy.net.mx
AT'N. GERARDO FRANCO

SERVICIO RESMAS

CHICAGO No. 501 ESQ. LOS ÁNGELES
COL. LAS AMÉRICAS, LEÓN,
GUANAJUATO.

☎ (01 477) 715 57 24
--
✉ servicioresmas@hotmail.com
AT'N. SR. LUIS ALVARADO

HIDALGO**CASA FUENTES DE HIDALGO S.A. DE C.V.**

CARR. VITO-REFUGIO No. 26, COL. 2a.
SECCIÓN VITO, ATOTONILCO
DE TULA, HIDALGO.

☎ (01 778) 735 13 33
✉ edgarfuentesr@yahoo.com
AT'N. EDGAR FUENTES

DISTRIBUIDORA HUMI

C. AZUCENA No. 209, AMPL. SANTA
JULIA, PACHUCA DE SOTO, HIDALGO.

☎ (01 771) 718 41 13
(045 771) 216 80 18
✉ distribuidora_humi@hotmail.com

AT'N. RICO GARCIA VIRGINIA MARICELA

S.E.M.I.

XOCHIATIPAN No. 126, COL. ROJO GOMEZ
CD. SAHAGUN HGO.

☎ (01791) 915 37 46
(01791) 915 37 46
✉ s.emi.7@hotmail.com
AT'N. RICARDO NAVA CAUDILLO

JALISCO**ARCOTECNIA**

ING. ALBERTO CÁRDENAS JIMÉNEZ
No.786, CD. GUZMÁN, JALISCO.

☎ (01 341) 413 23 68
(01 341) 413 23 68
✉ tecnicosrimag@hotmail.com
AT'N. DANIEL RIVAS

TÉCNICOS RIMAG S.A. DE C.V.

GANTE No. 29, SECTOR REFORMA,
GUADALAJARA, JALISCO.

☎ (01 333) 619 44 56, 619 95 97, 619 43 35
(01 333) 619 40 73
✉ tecnicosrimag@hotmail.com
AT'N. SR. SALVADOR RIVAS, ING. ADALBERTO RIVAS

INFRA SERVICIO VALLARTA

AV. POLITÉCNICO No. 525, COL. AGUA
ZARCA, PUERTO VALLARTA, JALISCO.

☎ (01 322) 299 06 30
(01 322) 185 04 43
✉ infraservicio@hotmail.com
AT'N. ING. SERAFÍN ACEVEDO

MICHOACAN**PERFILES Y HERRAMIENTAS DE MORELIA, S.A. DE C.V.**

GERTRUDIS BOCANEGRA No. 898, COL.
VENTURA PUENTE MORELIA, MICHOACÁN.

☎ (01 443) 313 85 50
(01 443) 313 08 45
✉ phmsa@prodigy.net.mx
AT'N. MIGUEL RUIZ CHAVEZ

HERRAMIENTAS Y MOTORES DE MORELIA

CALLE DR.SALVADOR PINEDA No. 53
DR. MIGUEL SILVA, MORELIA,
MICHOACÁN.

☎ (01 443) 313 55 69
--
✉ pastor_sosaz@hotmail.com
AT'N. PASTOR SOSA

AUTÓGENA MARTÍNEZ DE ZAMORA

JUÁREZ No.499 OTE. ZAMORA,
MICHOACÁN.

☎ (01 351) 520 208
--
✉ jorgemtz_zamora@hotmail.com
AT'N. JORGE MARTÍNEZ S.

BOBINADOS INDUSTRIALES DEL PACIFICO

PLAN DE IGUALA No. 61, COL.CENTRO,
Cd. LAZARO CARDENAS, MICHOACAN.

☎ (01 753) 537 26 06
--
✉ bip_salazar@hotmail.com
AT'N. RODOLFO ADAN SALAZAR

MORELOS**GHP INDUSTRIAL**

CALLE ANAHUAC S/N, COL. EL
PORVENIR, JIUTEPEC, MORELOS.

☎ (01 777) 320 73 05
(01 777) 320 15 64
✉ ghp_industrial@hotmail.com
AT'N. SR. HUMBERTO GUTIÉRREZ RAMÍREZ

MSD GASES Y SOLDADURA

AV. EJE NORTE SUR 436, AMP. OTILIO
MONTAÑO, JIUTEPEC, MORELOS.

☎ (01 777) 321 92 41
--
✉ msdsara@aol.com
AT'N. SRITA. SARA LILIA LÓPEZ HERNÁNDEZ

NUEVO LEÓN**DELTA WELD S.A DE C.V.**

AV. MORONES PRIETO No. 1356, COL.
ESMERALDA. GUADALUPE, NUEVO LEÓN.

☎ (01 818) 354 88 20
--
✉ cartamx@hotmail.com
AT'N. DANIEL TOLENTINO

SERVISOLDADORAS MONTERREY

GUERRERO No. 3000 INT. B, COL. DEL
PRADO, MONTERREY, NUEVO LEÓN

☎ (01 818) 374 21 66
✉ servisoldadorasmt@hotmail.com
AT'N. RAÚL CERDA

MATERIALES Y REPRES. LAGACERO

GARDENIA No. 1960, COL. LA MODERNA
C.P. 64530, MONTERREY, NUEVO LEÓN.

(01 818) 374 18 63

--

administradormt@lagacerogroup.com

AT'N. LIC. JOSE RAMON SADA

MERCADO DE LA SOLDADURA

FÉLIX U. GÓMEZ No. 3500-A NORTE,
FRACC. JUANA DE ARCO, MONTERREY,
NUEVO LEÓN.

(01 818) 351 55 52

mersolsa@prodigy.net.mx

AT'N. ARNOLDO CÁRDENAS

OAXACA**SOLDADURAS Y REFACCIONES DEL CENTRO S.A. DE C.V.**

AV. 5 DE MAYO No. 1847, COL. LA
PIRAGUA, TUXTEPEC, OAXACA.

(01 287) 875 35 11

(01 287) 877 84 10

compras-soldaduras@hotmail.com

AT'N. AMALIO AMECA

PUEBLA**TÉCNICA Y SERVICIO ESPECIALIZADO S.A. DE C.V.**

AV. INDEPENDENCIA No. 425- B, COL.
CASA BLANCA, PUEBLA, PUEBLA.

(01 222) 253 04 08

(01222) 253 03 48

javicor45@yahoo.com.mx

AT'N. ING. JAVIER CORTINA

QUERÉTARO**SOLDADORAS INDUSTRIALES DE QUERÉTARO**

CALLE FLORIDA No. 41, COL. FLORIDA,
QUERÉTARO, QUERÉTARO.

(01 442) 216 60 90

(01 442) 216 29 00

guillermo_lazcano@hotmail.com

AT'N. GUILLERMO LAZCANO

SAN LUIS POTOSÍ**SERVITÉCNICA GRIMALDO S.A DE C.V.**

AV. INDUSTRIAS 3330, ZONA
INDUSTRIAL, SAN LUIS POTOSÍ, SLP.

(01 444) 824 95 57

(01 444) 824 59 27

stgrimaldo@yahoo.com.mx

AT'N. SR. JOSÉ ASCENCIÓN GRIMALDO

SINALOA**INDUSTRIAL ELÉCTRICO MIRAMONTES**

BLVD. E. ZAPATA No. 1423, PTE. FRACC.
LOS PINOS, CULIACÁN, SINALOA.

(01 667) 761 34 62

cesar_miramontes2002@yahoo.com.mx,

indem_@hotmail.com

AT'N. ING. CÉSAR MIRAMONTES / CLAUDIA
ALARCÓN

TALLER ERENA

GRAL. PESQUEIRA No. 1008, COL.
OBRERA, MAZATLÁN, SINALOA.

(01 669) 982 16 99

(01 669) 982 16 99

erenanava@hotmail.com

AT'N. VÍCTOR NAVA

ARIES TECNOLOGÍA

BELISARIO DOMÍNGUEZ No. 18 SUR
COL. CENTRO, LOS MOCHIS,
SINALOA.

(01 668) 818 52 53

aries_tecnologia1@hotmail.com

AT'N. SR. HUMBERTO ARCE OCHOA

REMI

PINO SUAREZ No. 63, COL. FRANCISCO I.
MADERO, MAZATLÁN, SINALOA.

(01669) 112 41 00

--

taller_remi@hotmail.com

AT'N. MARIA DEL ROCIO VALLE Z.

SONORA**SEMYR**

TLAXCALA No. 331, HERMOSILLO,
SONORA.

(01 662) 218 63 07

--

jorge_romanmx@yahoo.com.mx

AT'N. JORGE ROMÁN GONZÁLEZ

TABASCO**LÁZARO RODRIGUEZ CARRANZA**

CERRADA NUEVO TABASCO No. 55-3, MIGUEL
HIDALGO 1a SECCIÓN, VILLAHERMOSA,
TABASCO.

(01 993) 350 22 85

(01 993) 161-1055

rcarranzal@prodigy.net.mx

AT'N. LAZARO RODRIGUEZ

MERCADO DE LA SOLDADURA DEL SURESTE

CARR. PARAISO-DOS BOCAS KM-1 S/N
COL. EL LIMON PARAISO, TABASCO.

(01933) 333 45 64 / 333 49 42

mersolsureste@prodigy.net.mx

www.mersolsureste.com.mx

AT'N. LIC. ARNOLDO CARDENAS ROJAS

TAMAULIPAS**CEDILLO CASTILLO DANIEL**

REPÚBLICA DEL SALVADOR No. 29,
COL. MODELO, MATAMOROS, TAMAULIPAS.

(01 868) 813 70 10

--

dancedcas@prodigy.net .mx

AT'N. ING. DANIEL CEDILLO

SOLDADURAS ORTA S.A DE C.V.

LAREDO NO. 102-A, COL. GUADALUPE
MAINERO, TAMPICO, TAMAULIPAS.

(01 833) 214 29 93

--

soldadurasorta@hotmail.com

AT'N. JOSÉ LUIS ORTA

VERACRUZ**MACRO SERVICIOS VILLAFUERTE S.A. DE C.V.**

AV. JUAN ESCUTIA No. 1001, COL. PALMA
SOLA, COATZACOALCOS, VERACRUZ.

(01 921) 214 51 71

(01 921) 215 19 03

maservis@prodigy.net.mx

AT'N. ANTONIO GORRA

AUTÓGENA INDUSTRIAL MINATITLÁN S.A.

JUSTO SIERRA No. 128, COL. RUÍZ
CORTÍNEZ MINATITLÁN, VERACRUZ.

(01 922) 223 42 11

(01 922) 223 68 33

autogenaindustrial.min@prodigy.net.mx

AT'N. ING. ENRIQUE RAMÍREZ

SERVICIO ELECTROMECÁNICO INDUSTRIAL

CALLE J.B. LOBOS No.1341-B, COL. 21
DE ABRIL, VERACRUZ, VERACRUZ.

(01 229) 938 60 81

--

seeinver@hotmail.com

AT'N. JORGE GARCÍA

SUMINISTROS INDUSTRIALES DE LA FUENTE S.A. DE C.V.

NORTE 13 No. 624 B, COL. LOURDES
ORIZABA, VERACRUZ.

(01 272) 725 77 56

(01 272) 726 36 66

suministros_dela Fuente@hotmail.com

AT'N. MARCO ANTONIO MORALES

JHGIX S.A. DE C.V.

AUT. XALAPA-COATEPEC KM. 3 No. 44, COL.
BENITO JUÁREZ NORTE, XALAPA,
VERACRUZ.

(01 228) 812 46 04

(01 228) 812 46 05

jhgixsa@yahoo.com.mx

AT'N. OCTAVIO JIMÉNEZ

JHGIX S.A. DE C.V.

BOULEVARD LÁZARO CÁRDENAS No.
1124-B, COL. PALMA SOLA, POZA RICA,
VERACRUZ.

(01) 782 822 29 94

(01) 782 822 29 94

jhgixsa@prodigy.net.mx

YUCATÁN**SERVICIO PARA EQUIPOS DE SOLDADURA**

CALLE 43 No. 445 POR 50 Y 52, COL.
CENTRO, MÉRIDA, YUCATÁN.

(01 999) 924 57 84

(01 800) 923 62 40

gcastillo@ses-soldadoras.com

AT'N. SR. JOSÉ GONZÁLO CASTILLO

MELISA CAROLINA REYNA RIVERO

CALLE 26, No. 419 X 5-A Y 3-D FRACC. BUGAMBI-
LIAS CHUBURNA, C.P. 97205, MERIDA, YUCATAN.

(999) 1 95 58 74

(999) 1 95 58 74

st_soldadura@cablered.net.mx

AT'N. LIC. MELISA CAROLINA R.



SOLDADORAS INDUSTRIALES INFRA, S.A. de C.V.

Plásticos No. 17 Col. San Francisco Cuautlalpan, C.P. 53569.

Naucalpan de Juárez, Edo. de México.

Tels: (55) 53-58-58-57; 5358-87-74; 53-58-44-00

Fax: (55) 55-76-23-58